

山中

※ 6/11までに納車 (6/7~6/8には出庫)

受付日	ユーザー名	型式	形状
R3. 5/15	(株)スマートトラック <北通(株)>	QKG-FS54VZ 532835	冷凍ウイング

登録地			
静岡		<input checked="" type="checkbox"/> 事業用 · <input type="checkbox"/> 自家用 · <input type="checkbox"/> 予備検	
希望No.	ペイント · 電光	現状販売 · <input checked="" type="checkbox"/> 外装洗車 · <input checked="" type="checkbox"/> キャブ内清掃 · <input checked="" type="checkbox"/> ボディー内清掃 ヤニ汚れ	

整備

- | | | |
|--|---|---|
| <input checked="" type="checkbox"/> E/Gオイル | <input checked="" type="checkbox"/> デフオイル | <input checked="" type="checkbox"/> M/Tオイル |
| <input checked="" type="checkbox"/> エアエレメント | <input checked="" type="checkbox"/> 燃料エレメント | <input checked="" type="checkbox"/> ラジエーター水 |
| <input checked="" type="checkbox"/> オイルエレメント | <input type="checkbox"/> | <input type="checkbox"/> |
- 各種ウオッシュランプ点灯修理

その他
 ・中古新規車検整備
 ・タイヤ交換(悪いの)スペアタイヤ取付
 ・不具合箇所等、また場合山中社長へ別途報告して下さい

- ・ 汚かき悪い点検修理
- ・ CCV交換
- ・ オイルストレーナのガスケット交換
- ・ オイルプレッシャーオイル枕修理
- ・ ロッカーケースドリフト点検修理
- ・ ベルト及びオートテンション交換
- ・ NOxセンサー交換
- ・ 前側デフオイル枕修理
- ・ DPP、SCR全般点検修理
- ・ フロントガラス交換
- ・ イモビ点検

電装

- | | | |
|---|---|--|
| <input checked="" type="checkbox"/> バッテリー | <input checked="" type="checkbox"/> ETC (2.0 取付) · セットアップ | <input checked="" type="checkbox"/> 冷凍機 |
| <input checked="" type="checkbox"/> 保安基準 | <input checked="" type="checkbox"/> マーカー · タイヤ灯 · 車高灯 | <input checked="" type="checkbox"/> バックカメラ |
| <input type="checkbox"/> | <input type="checkbox"/> | <input type="checkbox"/> |

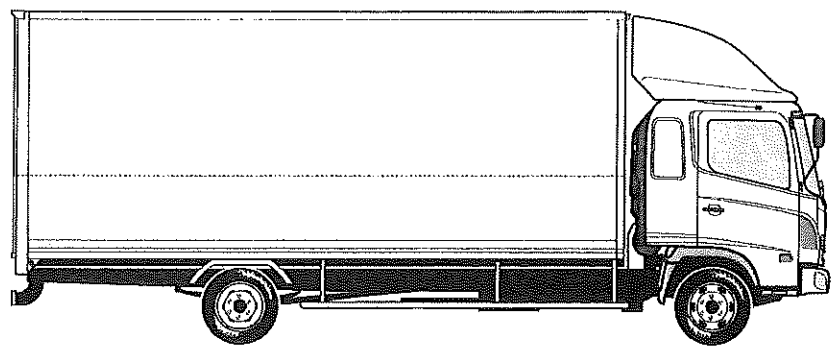
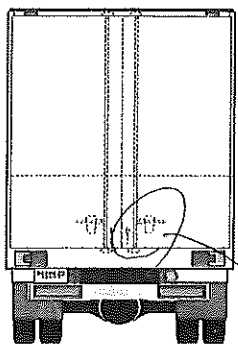
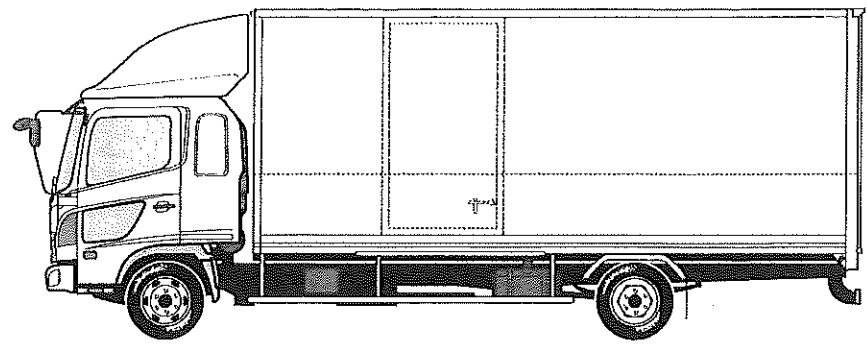
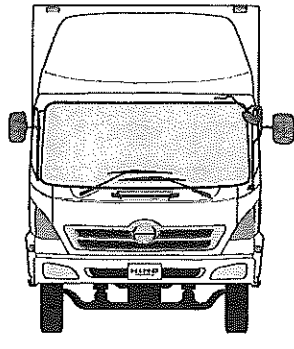
その他
 エアコン修理
 P/W修理

調整:A 板金:B 清掃:C 脱着:D 測定:F 研磨:G オーバーホール:OH 洗浄:J 注入:K 給油:L 補給:M 充電:N 分解:O
 塗装:P 修理:△ 修正:R 整備:S 締付:T エア抜き:U 点検:V 取外し:W 交換:X 溶接:Y 取付け:Z

架装

- ・ リヤアノ修理
- ・ 当ホソゴム取付, 浮き取付

・ ジョロダ-埋め材 (ハイプラ)



閉まてい

塗装

