

受付日	ユーザー名	型式	形状
R3 3/2	(有) 平安輸送	2PG-FRIEHS 101071	冷凍機

登録地		事業用	自家用	予備検
希望No.	ペイント ・ 電光	現状販売	外装洗車	キャブ内清掃 ・ ボディー内清掃

整備

- | | | |
|--|----------------------------------|---|
| <input checked="" type="checkbox"/> E/Gオイル | <input type="checkbox"/> デフオイル | <input type="checkbox"/> M/Tオイル |
| <input type="checkbox"/> エアエレメント | <input type="checkbox"/> 燃料エレメント | <input checked="" type="checkbox"/> ラジエーター水 |
| <input type="checkbox"/> オイルエレメント | <input type="checkbox"/> | <input type="checkbox"/> |

その他

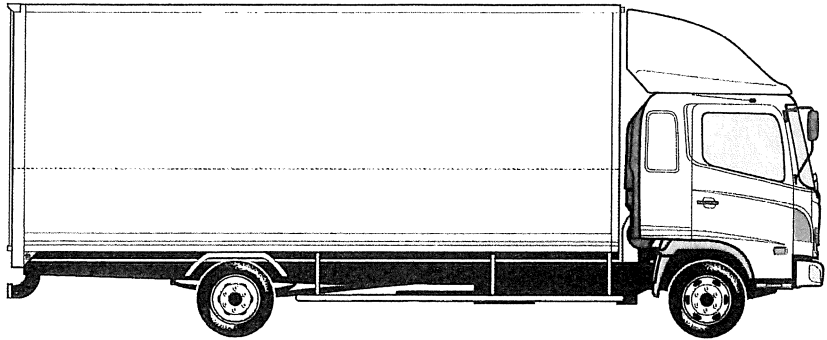
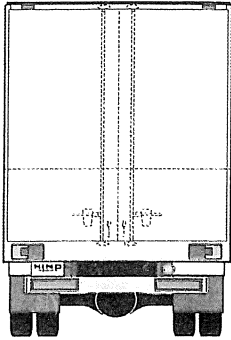
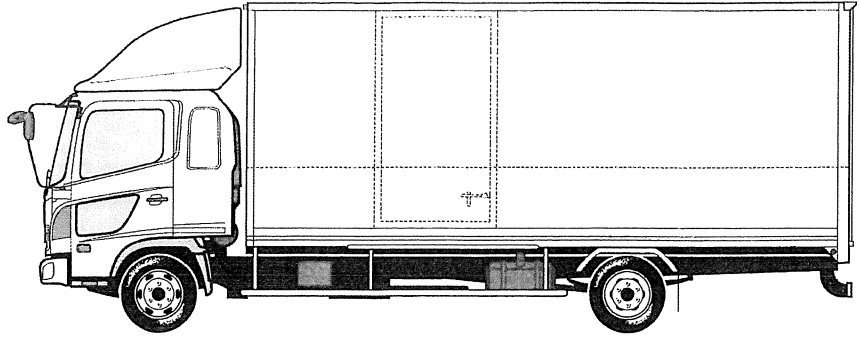
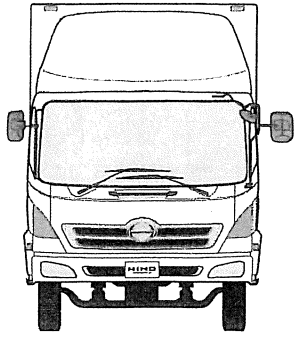
電装

- | | | |
|---|---|--|
| <input checked="" type="checkbox"/> バッテリー | <input type="checkbox"/> ETC (取付 ・ セットアップ) | <input checked="" type="checkbox"/> 冷凍機 |
| <input checked="" type="checkbox"/> 保安基準 | <input type="checkbox"/> マーカー ・ タイヤ灯 ・ 車高灯 | <input checked="" type="checkbox"/> バックカメラ |
| <input type="checkbox"/> | <input type="checkbox"/> | <input type="checkbox"/> |

その他

架装

ボデー (V)



塗装

