

車両情報				
車名	年式	型式	形状	車台番号
三菱ふそう	平成16年10月	PA-FE82DE	ドライバン	FE82DE-510661
走行	馬力	シフト	ブレーキ	ボディ内寸
210,772km	140PS/103KW	M/T 5速	パキューム	長:4,475 mm 幅:2,078 mm 高:2,208 mm 門高:2,111 mm

上物仕様			
上物名	メーカー	型式「製造番号」	年式
ドライバン	アイビー、テック	SVNA344「981100865」	(不明)

◎:良好 ○:通常走行問題なし △:要修理 /:装備無し ※あくまでも当社判断基準によるものです

エンジン			電装関係			キャビン		
点検項目	結果	状態	点検項目	結果	状態	点検項目	結果	状態
異音	◎		エアコン	○	スイッチ不良	シート	◎	
オイル混入	◎		スターター	◎		ヘッドライト (種類)	-	H I D
オイル漏れ	◎		オルタネーター	◎		ヘッドライト (不具合)	◎	
水混入	◎		パワーウィンドウ (運転席)	◎		ウィンカー	○	前左右共レンズテープで張り付 前: 右割れ、左割れ 後: サイド:
水漏れ	◎		パワーウィンドウ (助手席)	◎		ワイパー	◎	
燃料漏れ	◎		坂道発進装置	◎		ミラー	◎	
排気	◎		異常ランプ	◎				
マフラー	◎		オーディオ	-				
ターボ	◎		オーディオ (不具合)	△	音出ない、操作不良			
冷却水吹き返し	◎		バックカメラ (色)	-				
ミッション			走行関係					
点検項目	結果	状態	点検項目	結果	状態			
ギア鳴き	◎		バックカメラ (不具合)	/		ハンドル	◎	
ギア抜け	◎		電格ミラー	◎		エアサス (種類)	◎	
クラッチ	◎		ETC	/		エアサス (不具合)	/	
異音	◎		タコグラフ	/		パワーステアリング	○	リザーバタンク、 オイルホース
オイル漏れ	◎					リーフサス	◎	
リターダ	/					燃料タンク	◎	スチール 100L
デフ								
点検項目	結果	状態						
異音	◎							
オイル漏れ	◎							
デフロック	/							

【備考】

【備考】

【備考】

【上物仕様備考】

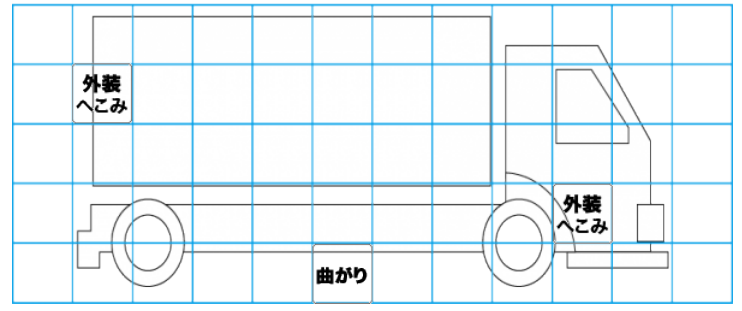
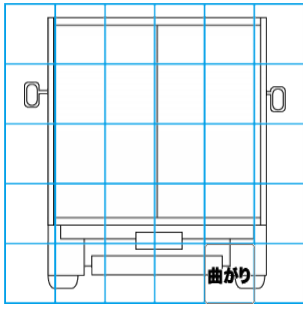
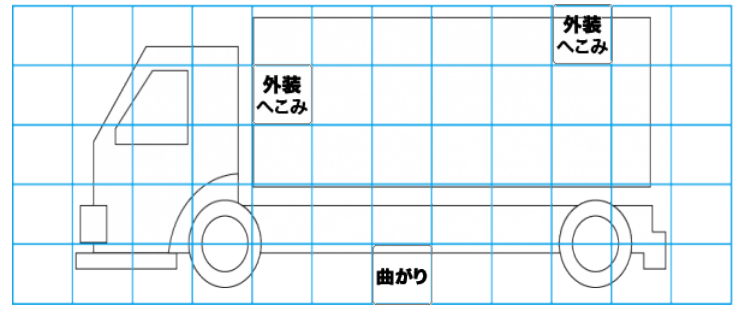
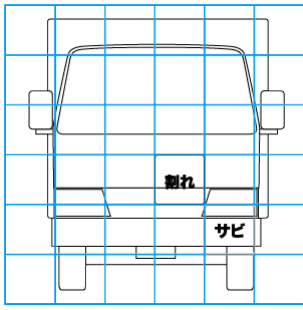
外装状態			
キャブコーション	フレーム番号	フレームのさび	飛石
有	確認済	小	点傷有

特記事項
記録簿 無く

タイヤ残量			
単位: mm			
9	9		
-	-		
6	6	4	4
-	-	-	-
スペア	6	-	

タイヤサイズ			
	205/70R17.5	205/70R17.5	
	-	-	
205/70R17.5	205/70R17.5	205/70R17.5	205/70R17.5
-	-	-	-
スペア	205/70R17.5	-	

素材:鉄 備考:



【外装】		【ボデー内】								
外装キズ	外装へこみ	うき	曲がり	サビ	補修跡	割れ	庫内キズ	庫内へこみ	庫内穴あき	床汚れ