



受付日	ユーザー名	型式	形状
R3 2 / 5	(有) 緒方運送	PKG-CYL77V8 7000642	アルミ平

登録地		用途	
佐賀		<input checked="" type="checkbox"/> 事業用 <input type="checkbox"/> 自家用 <input type="checkbox"/> 予備検	
希望No.	希望項目	現状	
	ペイント    電光	現状販売 <input checked="" type="checkbox"/> 外装洗車 <input checked="" type="checkbox"/> キャブ内清掃 <input type="checkbox"/> ボディー内清掃	

**整備**

- |  |   |   |
|--|---|---|
| <input checked="" type="checkbox"/> E/Gオイル   | <input checked="" type="checkbox"/> デフオイル   | <input checked="" type="checkbox"/> M/Tオイル  |
| <input type="checkbox"/> エアエレメント             | <input checked="" type="checkbox"/> 燃料エレメント | <input checked="" type="checkbox"/> ラジエーター水 |
| <input checked="" type="checkbox"/> オイルエレメント | <input type="checkbox"/>                    | <input type="checkbox"/>                    |

その他  
 フロントガラス交換    デフシーリング交換  
 マフラー・タービンパイプ交換

**電装**

- |   |   |                                 |
|---|---|---------------------------------|
| <input checked="" type="checkbox"/> バッテリー | <input checked="" type="checkbox"/> ETC ( 取付 <input checked="" type="checkbox"/> セットアップ ) | <input type="checkbox"/> 冷凍機    |
| <input checked="" type="checkbox"/> 保安基準  | <input checked="" type="checkbox"/> マーカー・タイヤ灯・車高灯   | <input type="checkbox"/> バックカメラ |
| <input type="checkbox"/>                  | <input type="checkbox"/>  | <input type="checkbox"/>        |

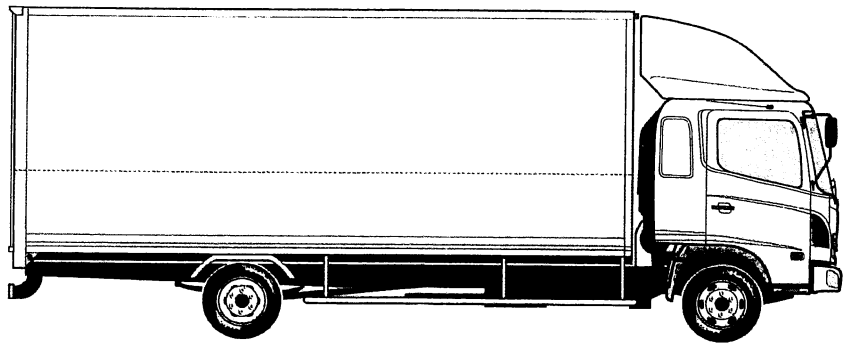
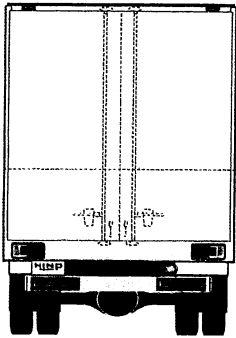
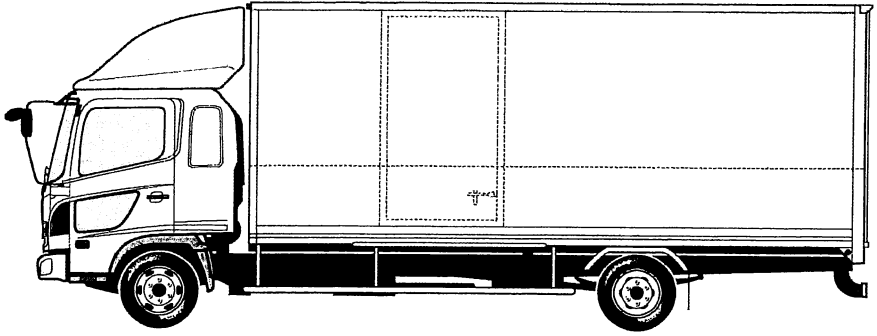
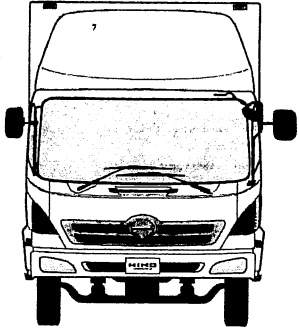
その他  
 アナログ式タコグラフ取り付け  
 車間計測センサー取り付け

架装

ホウ一点検

アオリ長さ調整

リアアオリキック交換



塗装

キャビン塗装 白色1色

