

車両情報				
車名	初年度登録	型式	形状	車台番号
いすゞ	平成29年9月	KQK-EXD52BE	トラクタ	EXD52BE-7000467
走行	馬力	シフト	ブレーキ	ボディ内寸
231,374km	520PS/382KW	M/T 16速	エア	長: mm 幅: mm 高: mm 門高: mm

◎:良好 ○:通常走行問題なし △:要修理 /:装備無し ※あくまでも当社判断基準によるものです

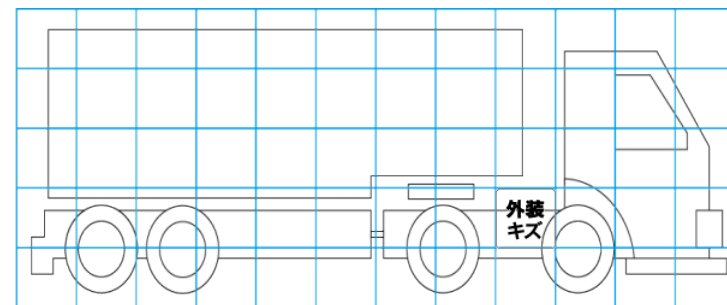
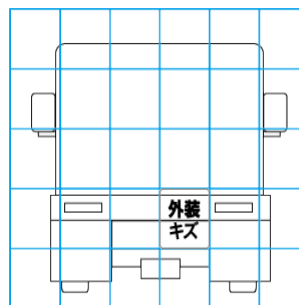
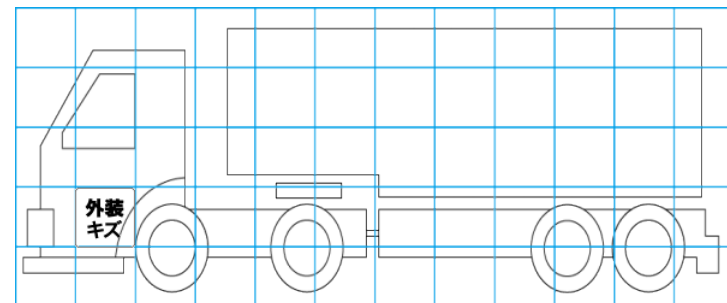
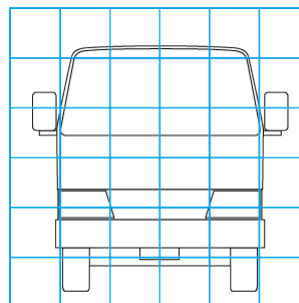
エンジン			電装関係			キャビン		
点検項目	結果	状態	点検項目	結果	状態	点検項目	結果	状態
異音	◎		エアコン	◎		シート	◎	
オイル混入	◎		スターター	◎		ヘッドライト	◎	HID
オイル漏れ	◎		オルタネーター	◎		ウィンカー	◎	
水混入	◎		P/W(運転席)	◎		ワイパー	◎	
水漏れ	◎		P/W(助手席)	◎		ミラー	◎	
燃料漏れ	◎		坂道発進装置	◎				
排気	◎		異常ランプ	◎		走行関係		
マフラー	◎		オーディオ	◎		点検項目	結果	状態
ターボ	◎		バックカメラ	/		リーフサス	◎	
冷却水吹返	◎		電格ミラー	◎		エアサス	◎	リヤエアサス
			ETC	◎	2.0	パワステ	◎	
			タコグラフ	◎	アナログ	ハンドル	◎	
			上物仕様			燃料タンク	◎	アルミ400L
			点検項目	結果	状態	点検項目	結果	状態
			床材質	/		異音	◎	
						オイル漏れ	◎	
						デフロック	/	

特記事項 PTO・油圧装置付き(スライドデッキ引いてました)、エンジンキ-3本、キーレス1本、リヤ左フェンダー割れ※154900km時、リ-ールでメーターパネル交換、現メーター76.474km。
記録簿 有(H30/1~R4/7)

タイヤ残量				タイヤサイズ			
単位: mm							
3	4			11R22.5 14PR	11R22.5 14PR		
-	-			-	-		
8	8	7	8	11R22.5 16PR	11R22.5 16PR	11R22.5 16PR	11R22.5 16PR
-	-	-	-	-	-	-	-
スペア	-	0		スペア	-	11R22.5 16PR	
素材: スチール				備考:			

上物仕様			
上物名	メーカー	型式「製造番号」	年式
カブラー	ヨコシャ	HP-1300C 「11867898 25」	平成29年
【備考】キャパシティ13000kg			
【備考】			
【備考】			

外装状態			
キャブコーション	フレーム番号	フレームのさび	飛石
有	確認済	無	点傷有



【外装】

【ボデー内】

外装キズ	外装へこみ	うき	曲がり	サビ	補修跡	割れ	庫内キズ	庫内へこみ	庫内穴あき	床汚れ
------	-------	----	-----	----	-----	----	------	-------	-------	-----