

車両情報				
車名	初年度登録	型式	形状	車台番号
UDトラックス	平成28年12月	QKG-CG5ZE	アルミ平	JNCMM90G6HU016094
走行	馬力	シフト	ブレーキ	ボディ内寸
744,339km	410PS/302KW	A/T エスコット 12速	エア	長: 9,510 mm 幅: 2,380 mm 高: 680 mm 門高: mm

◎: 良好 ○: 通常走行問題なし △: 要修理 /: 装備無し ※あくまでも当社判断基準によるものです

エンジン			電装関係			キャビン		
点検項目	結果	状態	点検項目	結果	状態	点検項目	結果	状態
異音	◎		エアコン	◎		シート	○	破れ、へたり
オイル混入	◎		スターター	◎		ヘッドライト	◎	HID
オイル漏れ	○	ロッカーケース	オルタネーター	◎		ウィンカー	◎	リヤリレーウィンカー
水混入	◎		P/W (運転席)	◎		ワイパー	◎	
水漏れ	◎		P/W (助手席)	◎		ミラー	◎	メッキステア、メッキカバー
燃料漏れ	◎		坂道発進装置	◎		走行関係		
排気	◎		異常ランプ	◎		点検項目	結果	状態
マフラー	◎		オーディオ	◎		リーフサス	/	
ターボ	◎		バックカメラ	◎	カラー	エアサス	◎	総輪エアサス
冷却水吹返	◎		電格ミラー	◎		パワステ	◎	
ミッション			ETC	/		ハンドル	◎	
点検項目	結果	状態	タコグラフ	◎	アナログ	燃料タンク	◎	ステンレス 300L 200L
ギア鳴き	◎		上物仕様			デフ		
ギア抜け	◎		点検項目	結果	状態	点検項目	結果	状態
クラッチ	/		床材質	/	木材	異音	◎	
異音	◎					オイル漏れ	◎	
オイル漏れ	◎					デフロック	◎	
リターダ	/							

特記事項 キャブメッキパーツ多数、エンジンキー2個、ドアキー1個、尿素キー2本、燃料キー2本  
 記録簿 有 (H29/3~R3/12)

タイヤ残量			
単位: mm			
9	11		
10	11		
5	5	5	6
6	6	5	5
スペア	-	-	

タイヤサイズ			
	265/70R19.5	265/70R19.5	
	265/70R19.5	265/70R19.5	
265/70R19.5	265/70R19.5	265/70R19.5	265/70R19.5
265/70R19.5	265/70R19.5	265/70R19.5	265/70R19.5
スペア	-	-	-

素材: アルミ 備考: スペアタイヤ装備無し

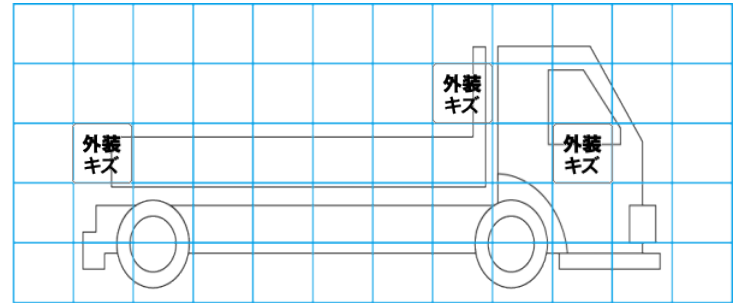
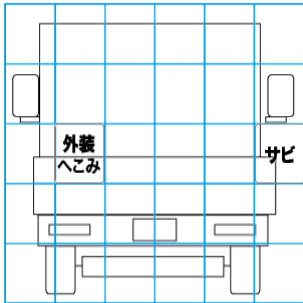
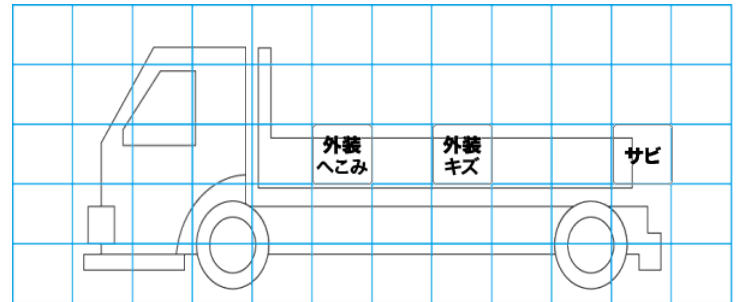
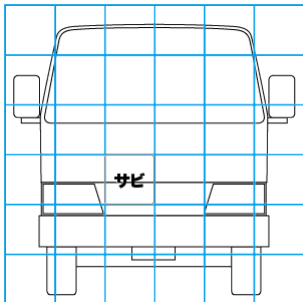
上物仕様			
上物名	メーカー	型式「製造番号」	年式
アルミ平	喜多村製作所	「T51845」	平成28年12月

【備考】 スタクション穴13個、スタクションポール7本、床フック25対、鳥居綿板貼り、鳥居部ガッチャ入れ3ヶ所、シート乗せ、シート乗せ部作業灯(LED)2個、5方開幌り、サイドガード角アルミ3段

【備考】

【備考】

外装状態			
キャブコーション	フレーム番号	フレームのさび	飛石
有	確認済	小	点傷有



【外装】				【ボデー内】						
外装キズ	外装へこみ	うき	曲がり	サビ	補修跡	割れ	庫内キズ	庫内へこみ	庫内穴あき	床汚れ