

車両情報				
車名	初年度登録	型式	形状	車台番号
日野	平成28年3月	QPG-FW1EXEG	アルミウイング	FW1EXE-15167
走行	馬力	シフト	ブレーキ	ボディ内寸
448,603km	380PS/279KW	M/T 7速	エア	長: 9,580 mm 幅: 2,350 mm 高: 2,600 mm 門高: 2,520 mm

◎:良好 ○:通常走行問題なし △:要修理 /:装備無し ※あくまでも当社判断基準によるものです

エンジン			電装関係			キャビン		
点検項目	結果	状態	点検項目	結果	状態	点検項目	結果	状態
異音	◎		エアコン	◎		シート	○	へたり、タバコ穴、 汚れ、汚れ
オイル混入	◎		スターター	◎		ヘッドライト	◎	HID
オイル漏れ	○	ロッカーカバー にじみ。	オルタネーター	◎		ウィンカー	◎	
水混入	◎		P/W (運転席)	◎		ワイパー	◎	
水漏れ	◎		P/W (助手席)	◎		ミラー	◎	
燃料漏れ	◎		坂道発進装置	◎				
排気	◎		異常ランプ	◎		走行関係		
マフラー	◎		オーディオ	○	アンテナ折れ	点検項目	結果	状態
ターボ	◎		バックカメラ	◎	カラー	リーフサス	◎	
冷却水吹返	◎		電格ミラー	◎		エアサス	◎	リヤエアサス
			ETC	◎	標準	パワステ	◎	
			タコグラフ	◎	アナログ	ハンドル	○	擦れ
ミッション			上物仕様			燃料タンク	◎	スチール 300L 200L
点検項目	結果	状態	点検項目	結果	状態	デフ		
ギア鳴き	◎		床材質	/	木材	点検項目	結果	状態
ギア抜け	◎					異音	◎	
クラッチ	◎					オイル漏れ	◎	
異音	◎					デフロック	◎	
オイル漏れ	◎							
リターダ	◎	永久磁石式						

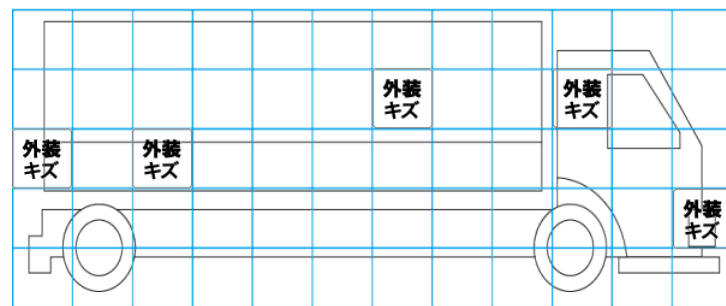
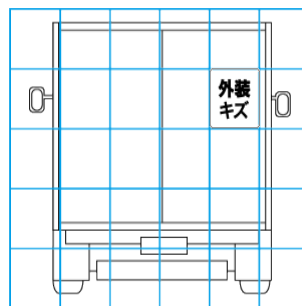
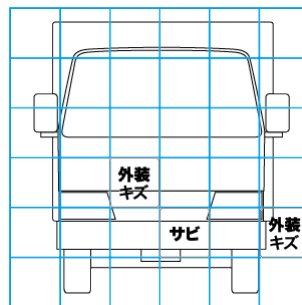
特記事項 キャブ内汚れ、キズ。ドア灰皿左右欠品。電光看板レンズ欠品。フロントバンパー右コーナーカバ  
ー割れ。  
記録簿 無 ○

タイヤ残量				
単位: mm				
8	8			
8	8			
8	8	8	7	
8	8	6	6	
スペア		7	—	

タイヤサイズ				
	245/70R19.5	245/70R19.5		
	245/70R19.5	245/70R19.5		
	245/70R19.5	245/70R19.5	245/70R19.5	245/70R19.5
	245/70R19.5	245/70R19.5	245/70R19.5	245/70R19.5
	スペア		245/70R19.5	—
素材: スチール	備考:			

上物仕様			
上物名	メーカー	型式「製造番号」	年式
アルミウイング	日本トレクス	15W-12375	平成28年
【備考】センターローラー付。ラッシングレール2段。庫内灯6個。リヤ扉90度ストッパー付。引出フック9対。			
パワーゲート/格納ゲート	極東開発工業	CG1002H-B3MRA2 「15T126531N」	平成28年
【備考】PG寸法: 全長1570mm全幅2265mm(有効長1220mm有効幅1245mm)。最大荷重1000kg。ラジコン付。格納時、折り畳み固い。			
【備考】			

外装状態			
キャブコーション	フレーム番号	フレームのさび	飛石
有	確認済	中	飛石有(リペア可)



【外装】	【ボデー内】
外装キズ	外装へこみ
うき	曲がり
サビ	補修跡
割れ	庫内キズ
	庫内へこみ
	庫内穴あき
	床汚れ