

車両情報				
車名	初年度登録	型式	形状	車台番号
いすゞ	平成19年8月	PA-FRD34L4	冷凍パン	FRD34L4-7005306
走行	馬力	シフト	ブレーキ	ボディ内寸
1,527,831km	240PS/177KW	M/T 6速	エア	長:6,050 mm 幅:2,120 mm 高:2,080 mm 門高:1,950 mm

◎:良好 ○:通常走行問題なし △:要修理 /:装備無し ※あくまでも当社判断基準によるものです

エンジン			電装関係			キャビン		
点検項目	結果	状態	点検項目	結果	状態	点検項目	結果	状態
異音	○	振動有	エアコン	◎		シート	○	へたり、擦れ、汚れ
オイル混入	○		スターター	◎		ヘッドライト	◎	HID
オイル漏れ	○	ロッカーカバー	オルタネーター	◎		ウィンカー	◎	
水混入	○		P/W(運転席)	◎		ワイパー	◎	
水漏れ	◎		P/W(助手席)	◎		ミラー	◎	
燃料漏れ	◎		坂道発進装置	◎				
排気	◎		異常ランプ	△	E/Gシステム			
マフラー	○	テールパイプすす付着	オーディオ	◎				
ターボ	◎		バックカメラ	/				
冷却水吹返	◎		電格ミラー	◎				
			ETC	/				
			タコグラフ	/				
ミッション			上物仕様			走行関係		
点検項目	結果	状態	点検項目	結果	状態	点検項目	結果	状態
ギア鳴き	◎		床材質	/	ステンレス	リーフサス	◎	
ギア抜け	◎					エアサス	◎	
クラッチ	◎					パワステ	◎	
異音	◎					ハンドル	○	擦れ
オイル漏れ	◎					燃料タンク	◎	スチール 200L
リターダ	/							
						デフ		
						点検項目	結果	状態
						異音	◎	
						オイル漏れ	◎	
						デフロック	/	

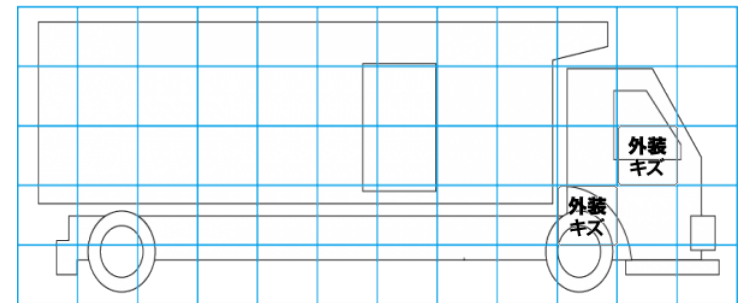
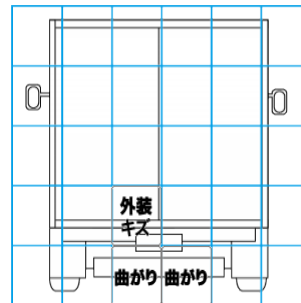
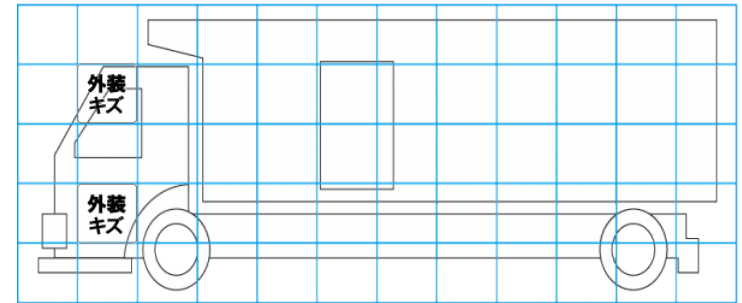
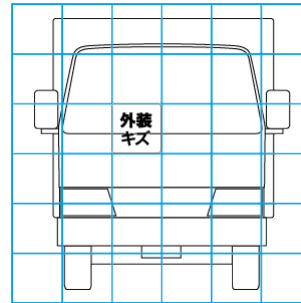
特記事項 ※冷凍機使用不可

記録簿 無()

タイヤ残量				タイヤサイズ			
単位: mm							
0	3			225/80R17.5	225/80R17.5		
-	-			-	-		
0	2	0	1	225/80R17.5	225/80R17.5	225/80R17.5	225/80R17.5
-	-	-	-	-	-	-	-
スペア	-	-		スペア	-	-	-
素材: スチール				備考:			

上物仕様			
上物名	メーカー	型式「製造番号」	年式
冷凍パン	東プレ	「H071744」	平成19年
【備考】 ラッシング2段 床キーストン 庫内灯4ケ 左サイドドア			
冷凍機	東プレ	KL22LOCW20-A 「H071744」	平成19年
【備考】			
【備考】			

外装状態			
キャブコーション	フレーム番号	フレームのさび	飛石
有	確認済	小	飛石有(リペア可)



【外装】

【ボデー内】

外装キズ	外装へこみ	うき	曲がり	サビ	補修跡	割れ	庫内キズ	庫内へこみ	庫内穴あき	床汚れ
------	-------	----	-----	----	-----	----	------	-------	-------	-----