

車両情報				
車名	初年度登録	型式	形状	車台番号
いすゞ	平成22年11月	PKG-NPR75N	冷凍パン	NPR75-7007761
走行	馬力	シフト	ブレーキ	ボディ内寸
1,088,249km	155PS/114KW	M/T 6速	ハキューム	長:4,800 mm 幅:2,000 mm 高:2,000 mm 門高:1,900 mm

◎:良好 ○:通常走行問題なし △:要修理 /:装備無し ※あくまでも当社判断基準によるものです

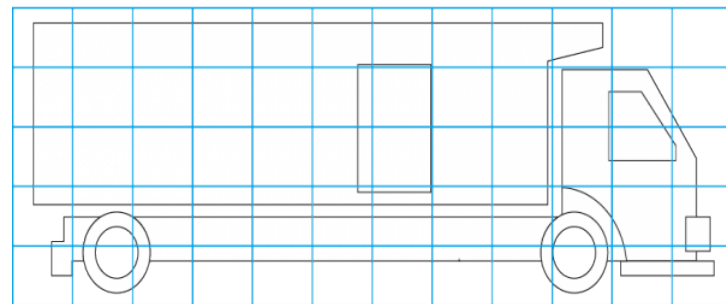
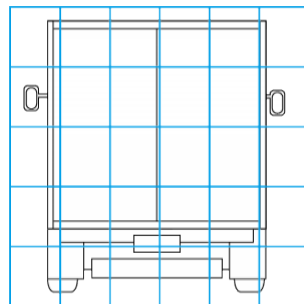
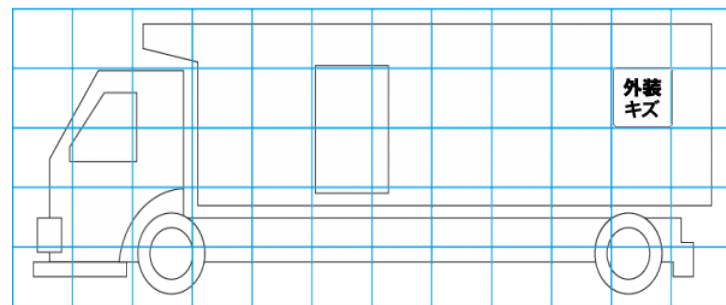
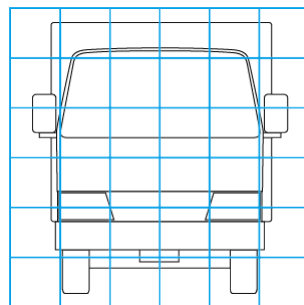
エンジン			電装関係			キャビン		
点検項目	結果	状態	点検項目	結果	状態	点検項目	結果	状態
異音	◎		エアコン	○	風向切替不良	シート	○	へたり、汚れ
オイル混入	◎		スターター	◎		ヘッドライト	○	HID、左不灯
オイル漏れ	○	ロッカーカバー	オルタネーター	◎		ウィンカー	◎	
水混入	◎		P/W(運転席)	◎		ワイパー	◎	
水漏れ	◎		P/W(助手席)	◎		ミラー	◎	
燃料漏れ	◎		坂道発進装置	◎		走行関係		
排気	◎		異常ランプ	○	E/Gシステム、DPD	点検項目	結果	状態
マフラー	◎		オーディオ	◎		リーフサス	◎	
ターボ	◎		バックカメラ	◎	カラー	エアサス	/	
冷却水吹返	◎		電格ミラー	◎		パワステ	◎	
ミッション			ETC	/		ハンドル	○	擦れ
点検項目	結果	状態	タコグラフ	◎	アナログ	燃料タンク	◎	スチール 100L
ギア鳴き	◎		上物仕様			デフ		
ギア抜け	◎		点検項目	結果	状態	点検項目	結果	状態
クラッチ	◎		床材質	/	アルミ	異音	◎	
異音	◎					オイル漏れ	◎	
オイル漏れ	◎					デフロック	/	
リターダ	/							

特記事項  
記録簿 無○

タイヤ残量				タイヤサイズ			
単位: mm							
2	6			215/70R17.5	215/70R17.5		
-	-			-	-		
0	2	5	5	215/70R17.5	215/70R17.5	215/70R17.5	215/70R17.5
-	-	-	-	-	-	-	-
スベア		-	-	スベア		-	-
素材: スチール				備考:			

上物仕様			
上物名	メーカー	型式「製造番号」	年式
冷凍パン	東プレ	「H101787」	平成22年9月
【備考】アルミシマ板張り 庫内灯3つ 水抜き穴2つ ラッシング2段			
冷凍機/直結	東プレ	KL32LODW02-B	平成22年9月
【備考】-30℃設定			
格納ゲート	新明和工業	RAK10-6464NLY 「S10801217」	平成22年8月
【備考】			

外装状態			
キャブコーション	フレーム番号	フレームのさび	飛石
有	確認済	小	無



【外装】		【ボデー内】								
外装キズ	外装へこみ	うき	曲がり	サビ	補修跡	割れ	庫内キズ	庫内へこみ	庫内穴あき	床汚れ