

車両情報				
車名	初年度登録	型式	形状	車台番号
いすゞ	平成15年5月	KR-NKR81GN	ダンプ	NKR81G-7001109
走行	馬力	シフト	ブレーキ	ボディ内寸
39,240km	140PS/103KW	M/T 5速	ハキューム	長: 3,280 mm 幅: 1,800 mm 高: 350 mm 門高: mm

◎: 良好 ○: 通常走行問題なし △: 要修理 /: 装備無し ※あくまでも当社判断基準によるものです

エンジン			電装関係			キャビン		
点検項目	結果	状態	点検項目	結果	状態	点検項目	結果	状態
異音	○	アイドリング時ブレ有り。	エアコン	◎		シート	○	破れ、へたり、 擦れ、汚れ
オイル混入	◎		スターター	◎		ヘッドライト	◎	ハロゲン
オイル漏れ	◎		オルタネーター	◎		ウィンカー	◎	
水混入	◎		P/W (運転席)	◎		ワイパー	◎	
水漏れ	◎		P/W (助手席)	◎		ミラー	◎	
燃料漏れ	◎		坂道発進装置	/		走行関係		
排気	◎		異常ランプ	◎		点検項目	結果	状態
マフラー	◎		オーディオ	◎		リーフサス	◎	
ターボ	/		バックカメラ	/		エアサス	/	
冷却水吹返	◎		電格ミラー	◎		パワステ	◎	
ミッション			上物仕様			デフ		
点検項目	結果	状態	点検項目	結果	状態	点検項目	結果	状態
ギア鳴き	◎		床材質	/	鉄板	異音	◎	
ギア抜け	◎					オイル漏れ	◎	
クラッチ	◎					デフロック	/	
異音	◎							
オイル漏れ	◎							
リターダ	/							

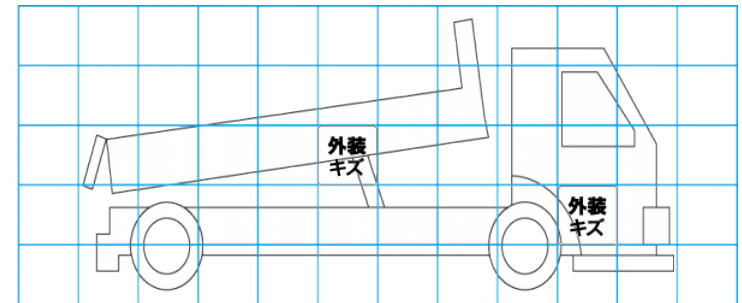
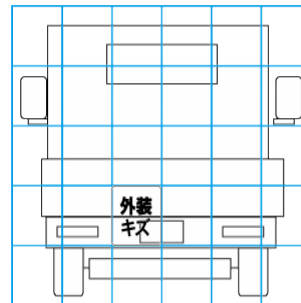
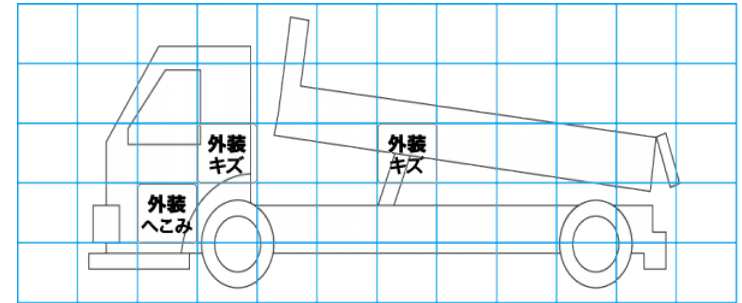
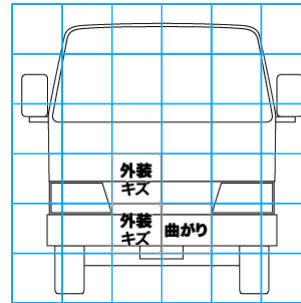
特記事項 キャブ内汚れ、キズ。

記録簿 有 (H24/5~R3/5)

タイヤ残量				タイヤサイズ			
単位: mm							
6	6	6	6	205/85R16	205/85R16	205/85R16	205/85R16
—	—	—	—	—	—	—	—
2	3	3	2	205/85R16	205/85R16	205/85R16	205/85R16
—	—	—	—	—	—	—	—
スペア	4	—	—	スペア	205/85R16	—	—
素材: スチール				備考:			

上物仕様			
上物名	メーカー	型式「製造番号」	年式
ダンプ	花見台自動車	33105 「29941」	平成15年
【備考】 3方向開幌り。ローダーダンプ仕様。			
【備考】			
【備考】			

外装状態			
キャブコーション	フレーム番号	フレームのさび	飛石
有	確認済	無	点傷有



【外装】

【ボデー内】

外装キズ	外装へこみ	うき	曲がり	サビ	補修跡	割れ	庫内キズ	庫内へこみ	庫内穴あき	床汚れ
------	-------	----	-----	----	-----	----	------	-------	-------	-----