

USHIJIMA お客様ご依頼内容

受付日	ユーザー名	型式	形状
R3. 9 / 6	(株)スマートトラック <本田産業>	2RG-FRIAHJ 103496	冷凍車

登録地			
長崎		<input checked="" type="checkbox"/> 事業用	<input type="checkbox"/> 自家用 <input type="checkbox"/> 予備検
希望No.			
	ペイント <input type="checkbox"/> 電光 <input type="checkbox"/>	現状販売 <input type="checkbox"/> 外装洗車 <input checked="" type="checkbox"/>	キャブ内清掃 <input checked="" type="checkbox"/> ボディー内清掃 <input checked="" type="checkbox"/>

整備

- | | | |
|--|---|---|
| <input checked="" type="checkbox"/> E/Gオイル | <input checked="" type="checkbox"/> デフオイル | <input checked="" type="checkbox"/> M/Tオイル |
| <input type="checkbox"/> エアエレメント | <input checked="" type="checkbox"/> 燃料エレメント | <input checked="" type="checkbox"/> ラジエーター水 |
| <input checked="" type="checkbox"/> オイルエレメント | <input checked="" type="checkbox"/> ベルト | <input type="checkbox"/> |

その他

3ヶ月点検

* 完了次第納車

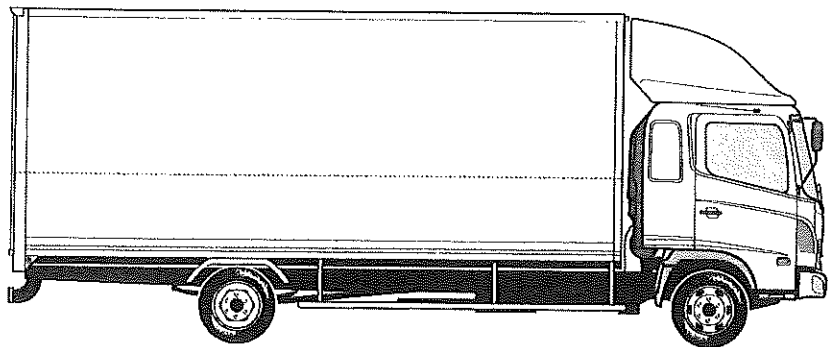
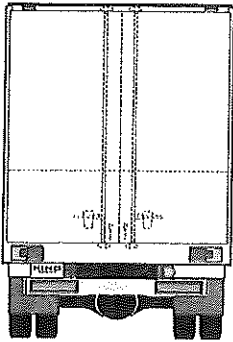
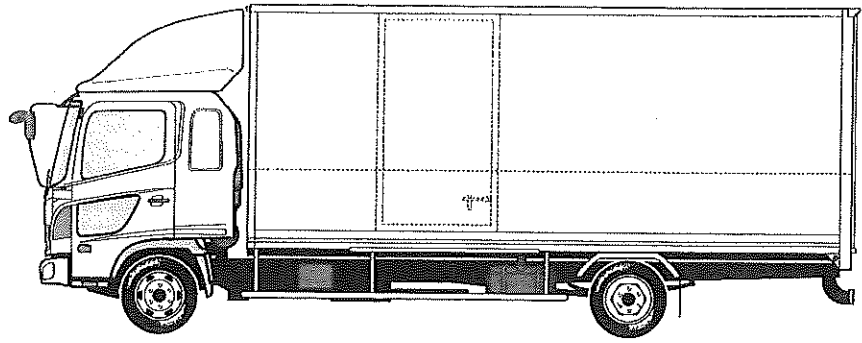
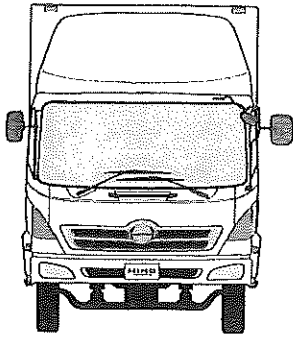
電装

- | | | |
|---|--|--|
| <input checked="" type="checkbox"/> バッテリー | <input checked="" type="checkbox"/> ETC (取付 ・ セットアップ) | <input checked="" type="checkbox"/> 冷凍機 |
| <input checked="" type="checkbox"/> 保安基準 | <input checked="" type="checkbox"/> マーカー・タイヤ灯・車高灯 | <input checked="" type="checkbox"/> バックカメラ |
| <input type="checkbox"/> | <input type="checkbox"/> | <input type="checkbox"/> |

その他

架装

ボデー点検



塗装

