

車両情報				
車名	初年度登録	型式	形状	車台番号
フルハーフ	平成20年2月		冷凍パン	RFVFA240AN-00061
走行	馬力	シフト	ブレーキ	ボディ内寸
			エア	長: 12,240 mm 幅: 2,260 mm 高: 2,280 mm 門高: 2,260 mm

◎: 良好 ○: 通常走行問題なし △: 要修理 /: 装備無し ※あくまでも当社判断基準によるものです

エンジン			電装関係			キャビン																										
点検項目	結果	状態	点検項目	結果	状態	点検項目	結果	状態																								
異音	/		エアコン	/		シート	/																									
オイル混入	/		スターター	/		ヘッドライト	/																									
オイル漏れ	/		オルタネーター	/		ウィンカー	◎																									
水混入	/		P/W (運転席)	/		ワイパー	/																									
水漏れ	/		P/W (助手席)	/		ミラー	/																									
燃料漏れ	/		坂道発進装置	/		<table border="1"> <thead> <tr> <th colspan="3">走行関係</th> </tr> <tr> <th>点検項目</th> <th>結果</th> <th>状態</th> </tr> </thead> <tbody> <tr> <td>リーフサス</td> <td>/</td> <td></td> </tr> <tr> <td>エアサス</td> <td>◎</td> <td></td> </tr> <tr> <td>パワステ</td> <td>/</td> <td></td> </tr> <tr> <td>ハンドル</td> <td>/</td> <td></td> </tr> <tr> <td>燃料タンク</td> <td>◎</td> <td>スチール 100L</td> </tr> </tbody> </table>			走行関係			点検項目	結果	状態	リーフサス	/		エアサス	◎		パワステ	/		ハンドル	/		燃料タンク	◎	スチール 100L			
走行関係																																
点検項目	結果	状態																														
リーフサス	/																															
エアサス	◎																															
パワステ	/																															
ハンドル	/																															
燃料タンク	◎	スチール 100L																														
排気	/		異常ランプ	/		<table border="1"> <thead> <tr> <th colspan="3">デフ</th> </tr> <tr> <th>点検項目</th> <th>結果</th> <th>状態</th> </tr> </thead> <tbody> <tr> <td>異音</td> <td>/</td> <td></td> </tr> <tr> <td>オイル漏れ</td> <td>/</td> <td></td> </tr> <tr> <td>デフロック</td> <td>/</td> <td></td> </tr> </tbody> </table>			デフ			点検項目	結果	状態	異音	/		オイル漏れ	/		デフロック	/										
デフ																																
点検項目	結果	状態																														
異音	/																															
オイル漏れ	/																															
デフロック	/																															
マフラー	/		オーディオ	/		<table border="1"> <thead> <tr> <th colspan="3">上物仕様</th> </tr> <tr> <th>点検項目</th> <th>結果</th> <th>状態</th> </tr> </thead> <tbody> <tr> <td>床材質</td> <td>/</td> <td>アルミ キーストン</td> </tr> </tbody> </table>			上物仕様			点検項目	結果	状態	床材質	/	アルミ キーストン															
上物仕様																																
点検項目	結果	状態																														
床材質	/	アルミ キーストン																														
ターボ	/		バックカメラ	/		<table border="1"> <thead> <tr> <th colspan="3">ミッション</th> </tr> <tr> <th>点検項目</th> <th>結果</th> <th>状態</th> </tr> </thead> <tbody> <tr> <td>ギア鳴き</td> <td>/</td> <td></td> </tr> <tr> <td>ギア抜け</td> <td>/</td> <td></td> </tr> <tr> <td>クラッチ</td> <td>/</td> <td></td> </tr> <tr> <td>異音</td> <td>/</td> <td></td> </tr> <tr> <td>オイル漏れ</td> <td>/</td> <td></td> </tr> <tr> <td>リターダ</td> <td>/</td> <td></td> </tr> </tbody> </table>			ミッション			点検項目	結果	状態	ギア鳴き	/		ギア抜け	/		クラッチ	/		異音	/		オイル漏れ	/		リターダ	/	
ミッション																																
点検項目	結果	状態																														
ギア鳴き	/																															
ギア抜け	/																															
クラッチ	/																															
異音	/																															
オイル漏れ	/																															
リターダ	/																															
冷却水吹返	/		ETC	/		<table border="1"> <thead> <tr> <th colspan="3">外装状態</th> </tr> <tr> <th>キャブコーション</th> <th>フレーム番号</th> <th>フレームのさび</th> <th>飛石</th> </tr> </thead> <tbody> <tr> <td>有</td> <td>確認済</td> <td>中</td> <td>無</td> </tr> </tbody> </table>			外装状態			キャブコーション	フレーム番号	フレームのさび	飛石	有	確認済	中	無													
外装状態																																
キャブコーション	フレーム番号	フレームのさび	飛石																													
有	確認済	中	無																													
			タコグラフ	/		<table border="1"> <thead> <tr> <th colspan="4">外装状態</th> </tr> <tr> <th>キャブコーション</th> <th>フレーム番号</th> <th>フレームのさび</th> <th>飛石</th> </tr> </thead> <tbody> <tr> <td>有</td> <td>確認済</td> <td>中</td> <td>無</td> </tr> </tbody> </table>			外装状態				キャブコーション	フレーム番号	フレームのさび	飛石	有	確認済	中	無												
外装状態																																
キャブコーション	フレーム番号	フレームのさび	飛石																													
有	確認済	中	無																													

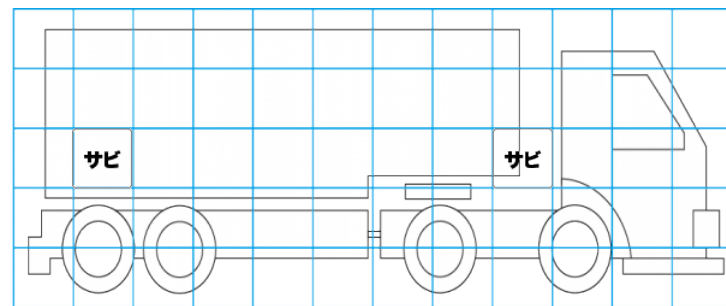
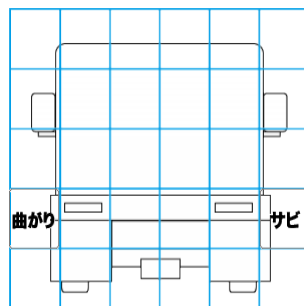
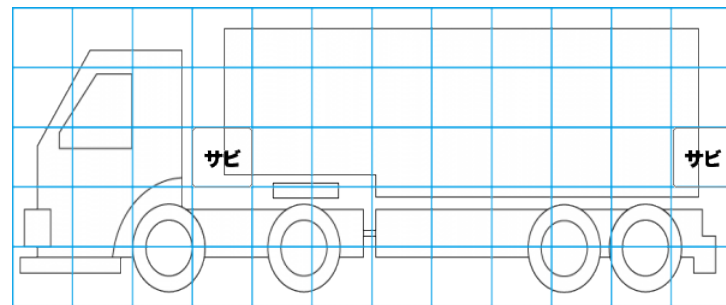
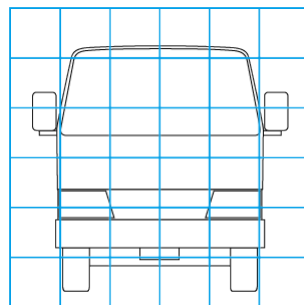
特記事項
記録簿 ○

タイヤ残量			
単位: mm			
—	—	—	—
8	4	0	0
5	7	7	7
スベア	—	—	—

タイヤサイズ			
—	—	—	—
11R22.5 14PR	11R22.5 14PR	11R22.5 14PR	11R22.5 14PR
11R22.5 16PR	11R22.5 16PR	11R22.5 16PR	11R22.5 16PR
—	—	—	—
スベア			
素材: スチール		備考:	

上物仕様			
上物名	メーカー	型式「製造番号」	年式
	日本フルハーフ	RFVFA240AN [V2D0971]	平成19年10月
【備考】ラッシング2段、ジョロダー 4列、水抜き穴4カ所、庫内灯7ヶ所、左サイドドア片側開き、リヤドア観音開き。			
冷凍機/サブエンジン	サーモキング		
【備考】2エバ、-29℃設定。			
【備考】			

外装状態			
キャブコーション	フレーム番号	フレームのさび	飛石
有	確認済	中	無



【外装】					【ボデー内】					
外装キズ	外装へこみ	うき	曲がり	サビ	補修跡	割れ	庫内キズ	庫内へこみ	庫内穴あき	床汚れ