



受付日	ユーザー名	型式	形状
R3. 8 / 30	(有)リード運輸	QK9-CYJ77B -7006993	冷凍ウイング

登録地			
福岡		<input checked="" type="checkbox"/> 事業用 · <input type="checkbox"/> 自家用 · <input type="checkbox"/> 予備検	
希望No.			
	ペイント · 電光	現状販売 · <input checked="" type="checkbox"/> 外装洗車 · <input checked="" type="checkbox"/> キャブ内清掃 · <input checked="" type="checkbox"/> ボディー内清掃	

整備

- | | | |
|--|----------------------------------|---|
| <input checked="" type="checkbox"/> E/Gオイル | <input type="checkbox"/> デフオイル | <input type="checkbox"/> M/Tオイル |
| <input type="checkbox"/> エアエレメント | <input type="checkbox"/> 燃料エレメント | <input checked="" type="checkbox"/> ラジエーター水 |
| <input type="checkbox"/> オイルエレメント | <input type="checkbox"/> | <input type="checkbox"/> |

その他

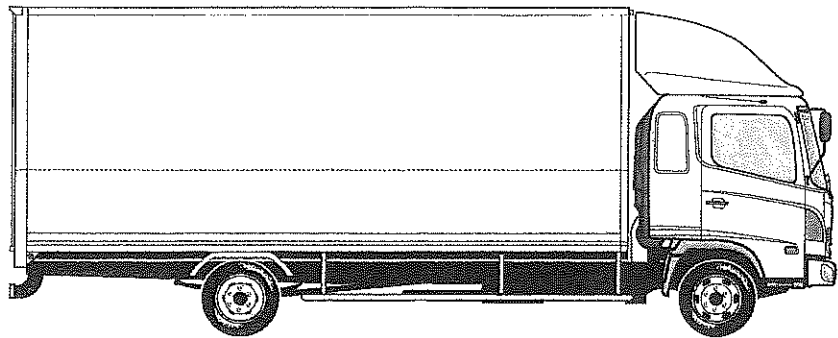
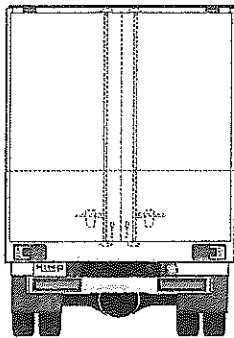
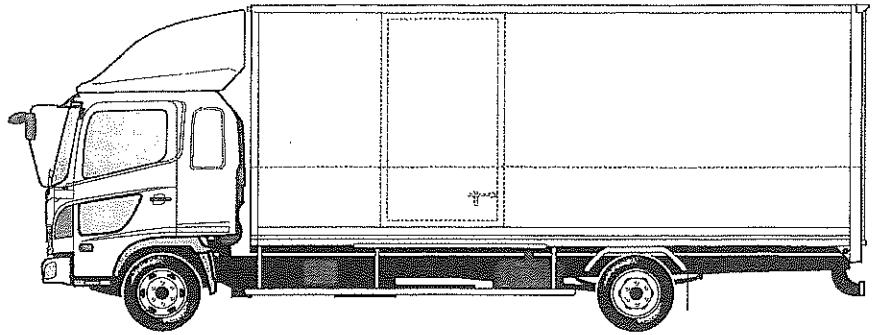
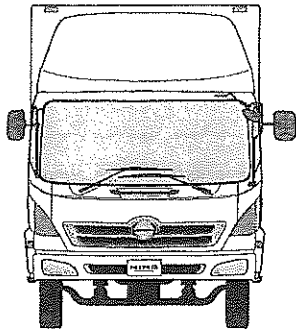
電装

- | | | |
|---|--|---|
| <input checked="" type="checkbox"/> バッテリー | <input checked="" type="checkbox"/> ETC (取付 · <input checked="" type="checkbox"/> セットアップ) | <input checked="" type="checkbox"/> 冷凍機 |
| <input checked="" type="checkbox"/> 保安基準 | <input type="checkbox"/> マーカー・タイヤ灯・車高灯 | <input type="checkbox"/> バックカメラ |
| <input type="checkbox"/> | <input type="checkbox"/> | <input type="checkbox"/> |

その他

ウレタン作動カ(√)

架装



キヤブ塗装(導風板含む)

塗装

ハイダネ色正ア-ワホワイト

