

車両情報				
車名	初年度登録	型式	形状	車台番号
三菱ふそう	平成27年6月	TKG-FEB50	平ボディ	FEB50-541821
走行	馬力	シフト	ブレーキ	ボディ内寸
96.608km	150PS/110KW	M/T 5速	ハキューム	長: 4,350 mm 幅: 2,060 mm 高: 350 mm 門高: mm

◎: 良好 ○: 通常走行問題なし △: 要修理 /: 装備無し ※あくまでも当社判断基準によるものです

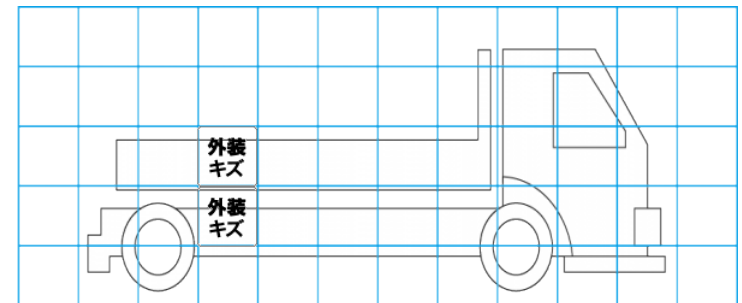
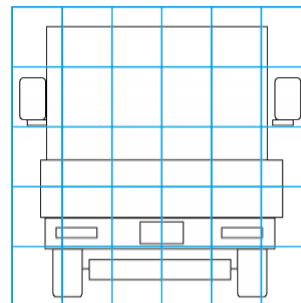
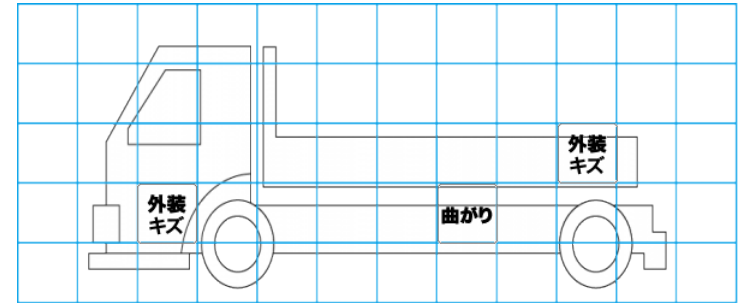
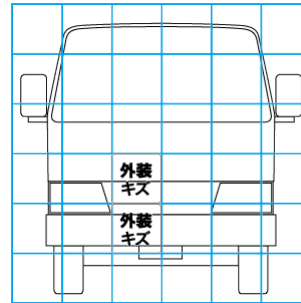
エンジン			電装関係			キャビン		
点検項目	結果	状態	点検項目	結果	状態	点検項目	結果	状態
異音	◎		エアコン	◎		シート	○	へたり、擦れ、汚れ
オイル混入	◎		スターター	◎		ヘッドライト	◎	ハロゲン
オイル漏れ	◎		オルタネーター	◎		ウィンカー	◎	
水混入	◎		P/W (運転席)	◎		ワイパー	◎	
水漏れ	◎		P/W (助手席)	◎		ミラー	○	キャップホルダー割れ。
燃料漏れ	◎		坂道発進装置	/		走行関係		
排気	◎		異常ランプ	◎		点検項目	結果	状態
マフラー	◎		オーディオ	◎	ナビ付き	リーフサス	◎	
ターボ	◎		バックカメラ	◎	カラー	エアサス	/	
冷却水吹返	◎		電格ミラー	◎		パワステ	◎	
ミッション			上物仕様			ハンドル	○	擦れ
点検項目	結果	状態	点検項目	結果	状態	燃料タンク	◎	スチール 100L
ギア鳴き	◎		床材質	/	木材 2重張り。	デフ		
ギア抜け	◎					点検項目	結果	状態
クラッチ	◎					異音	◎	
異音	◎					オイル漏れ	◎	
オイル漏れ	◎					デフロック	/	
リターダ	/							

特記事項 キャブ内汚れ、キズ。
記録簿 有 (H28/6~R2/12)

タイヤ残量				タイヤサイズ			
単位: mm							
3	4			205/75R16	205/75R16		
—	—			—	—		
4	5	4	4	205/75R16	205/75R16	205/75R16	205/75R16
—	—	—	—	—	—	—	—
スペア		8	—	スペア		205/75R16	—
素材: スチール				備考:			

上物仕様			
上物名	メーカー	型式「製造番号」	年式
平ボディ	パプコ	51EH 「343R」	平成25年
【備考】 煽りロープ穴4対。床板2重張り。鳥居アルミ縞板張り。煽り縞板プロテクター付。煽り内張穴あき。			
【備考】			
【備考】			

外装状態			
キャブコーション	フレーム番号	フレームのさび	飛石
有	確認済	小	点傷有



【外装】					【ボデー内】					
外装キズ	外装へこみ	うき	曲がり	サビ	補修跡	割れ	庫内キズ	庫内へこみ	庫内穴あき	床汚れ