

車両情報				
車名	初年度登録	型式	形状	車台番号
日野	令和 2年6月	2KG-FW1EHG	セルフローダー	FW1EH+102267
走行	馬力	シフト	ブレーキ	ボディ内寸
366km	410PS/302KW	M/T 7速	エア	長: 9,323 mm 幅: 2,485 mm 高: mm 門高: mm

◎:良好 ○:通常走行問題なし △:要修理 /:装備無し ※あくまでも当社判断基準によるものです

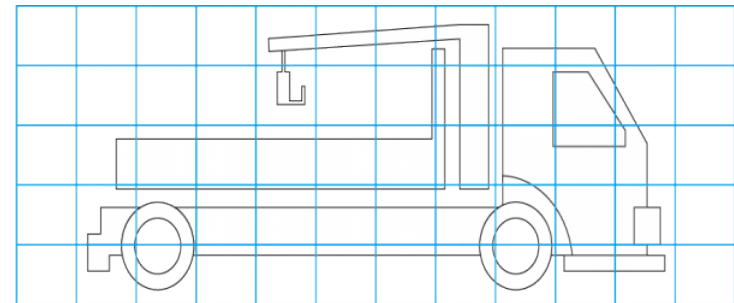
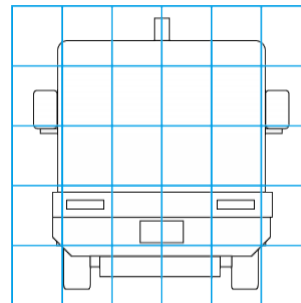
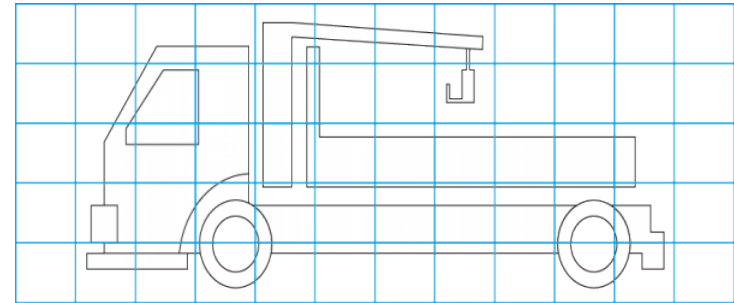
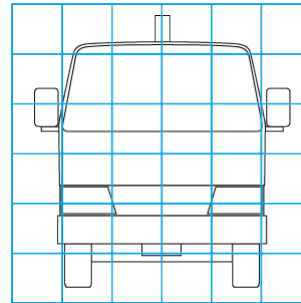
エンジン			電装関係			キャビン		
点検項目	結果	状態	点検項目	結果	状態	点検項目	結果	状態
異音	◎		エアコン	◎		シート	◎	
オイル混入	◎		スターター	◎		ヘッドライト	◎	LED
オイル漏れ	◎		オルタネーター	◎		ウィンカー	◎	
水混入	◎		P/W(運転席)	◎		ワイパー	◎	
水漏れ	◎		P/W(助手席)	◎		ミラー	◎	ミラーヒーター付き
燃料漏れ	◎		坂道発進装置	◎		走行関係		
排気	◎		異常ランプ	◎		点検項目	結果	状態
マフラー	◎		オーディオ	◎		リーフサス	◎	
ターボ	◎		バックカメラ	◎	カラー	エアサス	◎	リヤエアサス
冷却水吹返	◎		電格ミラー	◎		パワステ	◎	
ミッション			ETC	/		ハンドル	◎	
点検項目	結果	状態	タコグラフ	◎	アナログ	燃料タンク	◎	スチール 200L
ギア鳴き	◎		上物仕様			デフ		
ギア抜け	◎		点検項目	結果	状態	点検項目	結果	状態
クラッチ	◎		床材質	/	木材	異音	◎	
異音	◎					オイル漏れ	◎	
オイル漏れ	◎					デフロック	◎	
リターダ	/							

特記事項  
記録簿 ○

タイヤ残量				タイヤサイズ			
単位: mm							
15	15			265/70R19.5	265/70R19.5		
15	15			265/70R19.5	265/70R19.5		
15	15	15	15	265/70R19.5	265/70R19.5	265/70R19.5	265/70R19.5
15	15	15	15	265/70R19.5	265/70R19.5	265/70R19.5	265/70R19.5
スベア		15	—	スベア		265/70R19.5	—
素材: アルミ				備考:			

上物仕様			
上物名	メーカー	型式「製造番号」	年式
セルフローダー	喜多村製作所	T52766	令和 2年5月
【備考】 スタクション6x4、アルミスロープx2、丸カン床フック8対、横根太床フック8対、鳥居フック、鳥居収納、リン木入れ			
クレーン/ウィンチ	タダノ	SL-15-2-201 「764975」	令和 2年4月
【備考】			
【備考】			

外装状態			
キャブコーション	フレーム番号	フレームのさび	飛石
有	確認済	無	無



【外装】					【ボデー内】					
外装キズ	外装へこみ	うき	曲がり	サビ	補修跡	割れ	庫内キズ	庫内へこみ	庫内穴あき	床汚れ