

車両情報				
車名	初年度登録	型式	形状	車台番号
いすゞ	平成22年6月	BKG-NLR85AN	ドライバン	NLR85-7007569
走行	馬力	シフト	ブレーキ	ボディ内寸
252,385km	150PS/110KW	M/T 5速	ハキューム	長: 4,480 mm 幅: 1,770 mm 高: 2,150 mm 門高: 2,100 mm

◎: 良好 ○: 通常走行問題なし △: 要修理 /: 装備無し ※あくまでも当社判断基準によるものです

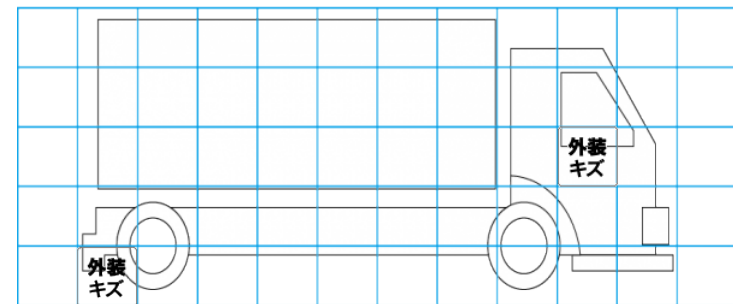
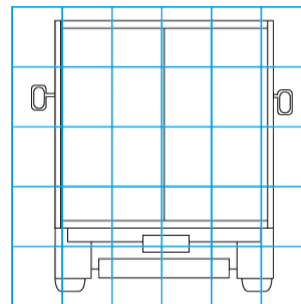
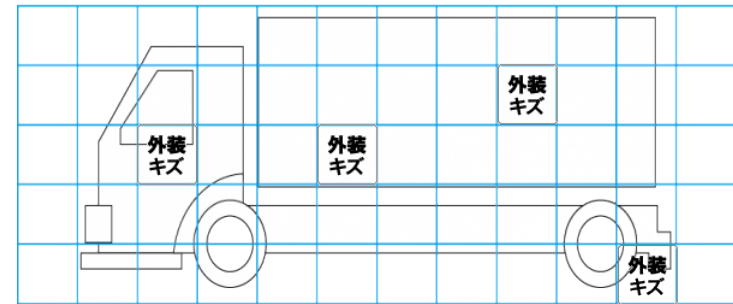
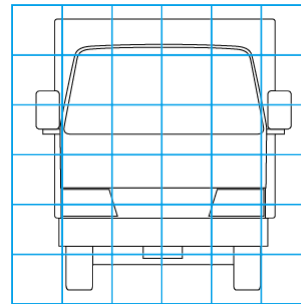
エンジン			電装関係			キャビン		
点検項目	結果	状態	点検項目	結果	状態	点検項目	結果	状態
異音	◎		エアコン	◎		シート	○	タバコ穴
オイル混入	◎		スターター	◎		ヘッドライト	◎	
オイル漏れ	○	ロッカーカバー	オルタネーター	◎		ウィンカー	◎	
水混入	◎		P/W (運転席)	○	作動時異音	ワイパー	◎	
水漏れ	◎		P/W (助手席)	○	作動時異音	ミラー	◎	
燃料漏れ	◎		坂道発進装置	◎		走行関係		
排気	◎		異常ランプ	◎		点検項目	結果	状態
マフラー	◎		オーディオ	◎		リーフサス	◎	
ターボ	◎		バックカメラ	◎		エアサス	/	
冷却水吹返	◎		電格ミラー	◎		パワステ	◎	
ミッション			ETC	/		ハンドル	○	擦れ
点検項目	結果	状態	タコグラフ	/		燃料タンク	◎	スチール 100L
ギア鳴き	◎		上物仕様			デフ		
ギア抜け	◎		点検項目	結果	状態	点検項目	結果	状態
クラッチ	◎		床材質	/	木材	異音	◎	
異音	◎					オイル漏れ	◎	
オイル漏れ	◎					デフロック	/	
リターダ	/							

特記事項 室内汚れ(タバコヤニ)  
 記録簿 有(平成30~令和2年)

タイヤ残量				タイヤサイズ			
単位: mm							
4	3			195/75R15	195/75R15		
—	—			—	—		
7	0	5	2	195/75R15	195/75R15	195/75R15	195/75R15
—	—	—	—	—	—	—	—
スベア			2	—	—	—	—
スベア			2	—	195/75R15	—	—
素材: スチール				備考:			

上物仕様			
上物名	メーカー	型式「製造番号」	年式
ドライバン	日本フルハーフ	DLK 「T2DL069」	
【備考】左サイドスライドドア、ラッシング2段、庫内灯2個、渡し板、庫内PGリモコン、前立て板割れ、庫内側面擦り傷			
パワーゲート		RAM10-1244N	
【備考】最大昇降質量1000kg、全長555mm、幅1790mm、キャストスタッパーまでの長さ300mm			
【備考】			

外装状態			
キャブコーション	フレーム番号	フレームのさび	飛石
有	確認済	小	点傷有



【外装】					【ボデー内】					
外装キズ	外装へこみ	うき	曲がり	サビ	補修跡	割れ	庫内キズ	庫内へこみ	庫内穴あき	床汚れ