

車両情報				
車名	初年度登録	型式	形状	車台番号
三菱ふそう	平成28年3月	TKG-FEB50	ドライバン	FEB50-544591
走行	馬力	シフト	ブレーキ	ボディ内寸
158,062km	150PS/110KW	A/T デュオニック	ハキューム	長: 4,500 mm 幅: 2,070 mm 高: 2,070 mm 門高: 2,010 mm

◎: 良好 ○: 通常走行問題なし △: 要修理 /: 装備無し ※あくまでも当社判断基準によるものです

エンジン			電装関係			キャビン		
点検項目	結果	状態	点検項目	結果	状態	点検項目	結果	状態
異音	◎		エアコン	◎		シート	○	へたり、擦れ、汚れ
オイル混入	◎		スターター	◎		ヘッドライト	◎	ハロゲン
オイル漏れ	◎		オルタネーター	◎		ウィンカー	○	後: 左割れ
水混入	◎		P/W (運転席)	◎		ワイパー	◎	
水漏れ	◎		P/W (助手席)	◎		ミラー	○	キャップ、カバー外れ
燃料漏れ	◎		坂道発進装置	/				
排気	◎		異常ランプ	◎				
マフラー	◎		オーディオ	◎	ナビ付き			
ターボ	◎		バックカメラ	◎	カラー			
冷却水吹返	◎		電格ミラー	/				
			ETC	◎	標準			
			タコグラフ	/				
ミッション			上物仕様			走行関係		
点検項目	結果	状態	点検項目	結果	状態	点検項目	結果	状態
ギア鳴き	◎		床材質	/	木材	リーフサス	◎	
ギア抜け	◎					エアサス	/	
クラッチ	/					パワステ	◎	
異音	○	アイドリング時				ハンドル	○	擦れ
オイル漏れ	◎					燃料タンク	◎	スチール 100L
リターダ	/							
						デフ		
						点検項目	結果	状態
						異音	◎	
						オイル漏れ	◎	
						デフロック	/	

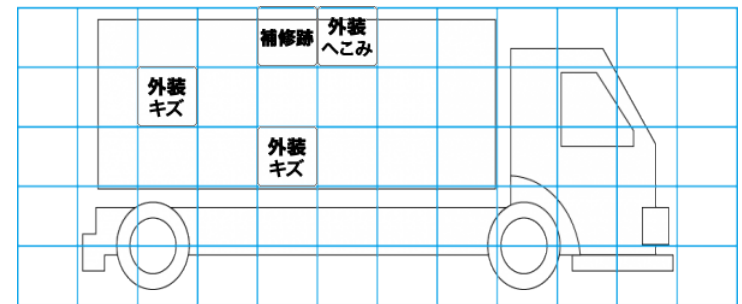
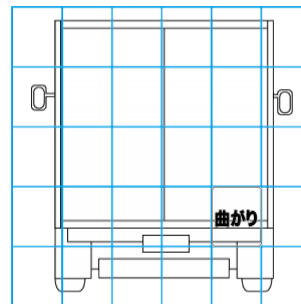
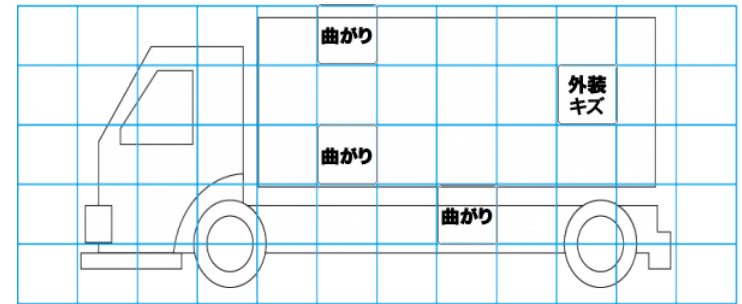
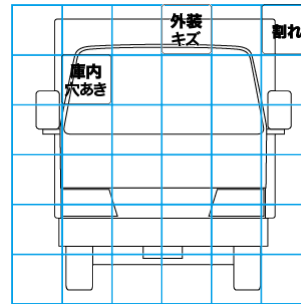
特記事項 キャブ内汚れ、キズ。
記録簿 有 (H28.9~R2.9)

タイヤ残量				タイヤサイズ			
単位: mm							
7	7			205/85R16	205/85R16		
—	—			—	—		
2	1	1	1	205/85R16	205/85R16	205/85R16	205/85R16
—	—	—	—	—	—	—	—
スペア	8	—		スペア	205/85R16	—	—

素材: スチール 備考:

上物仕様			
上物名	メーカー	型式「製造番号」	年式
ドライバン	パブコ	636H1089	平成28年
【備考】 左側面スライド扉付き。ラッシングレール2段。庫内灯2個。90度ストッパー付き。左側面サイド扉付近ラッシングレール浮き上がり有。			
パワーゲート/格納ゲート	パブコ	PRAK10-6474N 「S70203722」	平成28年
【備考】 PG寸法: 全長1170mm全幅2000mm(有効長960mm有効長1915mm)。最大荷重1000kg。3枚折。			
【備考】			

外装状態			
キャブコーション	フレーム番号	フレームのさび	飛石
有	確認済	小	点傷有



【外装】					【ボデー内】					
外装キズ	外装へこみ	うき	曲がり	サビ	補修跡	割れ	庫内キズ	庫内へこみ	庫内穴あき	床汚れ