

車両情報				
車名	初年度登録	型式	形状	車台番号
いすゞ	平成28年6月	KQG-EXD52BD	トラクタ	EXD52BD-7000044
走行	馬力	シフト		ブレーキ
387.740km	520PS/382KW	セミア/T	スムーサー 12速	エア
		長:	mm 幅:	mm
		高:	mm 門高:	mm

◎:良好 ○:通常走行問題なし △:要修理 /:装備無し ※あくまでも当社判断基準によるものです

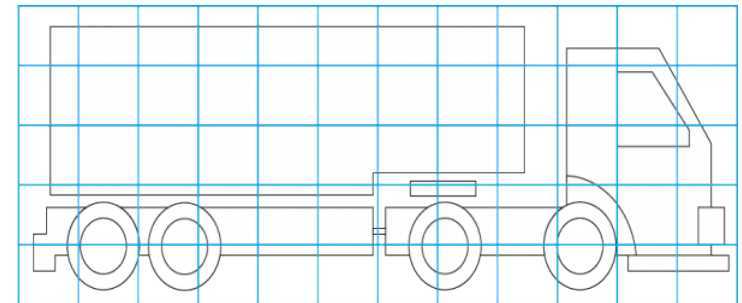
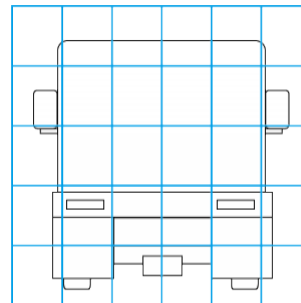
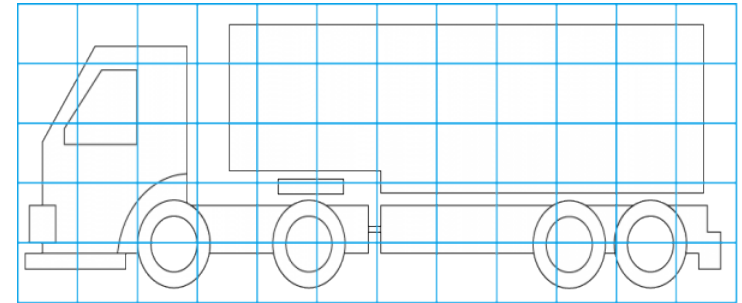
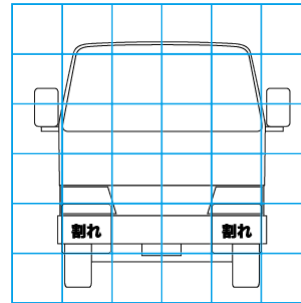
エンジン			電装関係			キャビン		
点検項目	結果	状態	点検項目	結果	状態	点検項目	結果	状態
異音	◎		エアコン	◎		シート	○	へたり
オイル混入	◎		スターター	◎		ヘッドライト	◎	HID
オイル漏れ	◎		オルタネーター	◎		ウィンカー	◎	
水混入	◎		P/W(運転席)	○	下降時キ音	ワイパー	◎	
水漏れ	◎		P/W(助手席)	○	下降時キ音	ミラー	◎	
燃料漏れ	◎		坂道発進装置	◎		走行関係		
排気	◎		異常ランプ	◎		点検項目	結果	状態
マフラー	◎		オーディオ	◎		リーフサス	◎	
ターボ	◎		バックカメラ	△	映らない	エアサス	◎	リヤエアサス
冷却水吹返	◎		電格ミラー	◎		パワステ	◎	
ミッション			ETC	◎	標準	ハンドル	○	擦れ
点検項目	結果	状態	タコグラフ	/		燃料タンク	◎	アルミ400L
ギア鳴き	◎		上物仕様			デフ		
ギア抜け	◎		点検項目	結果	状態	点検項目	結果	状態
クラッチ	◎		床材質	/		異音	◎	
異音	◎					オイル漏れ	◎	
オイル漏れ	◎					デフロック	◎	
リターダ	/							

特記事項 PTO・ダンプレバー付。ダンブ用油圧装置付き  
記録簿 無○

タイヤ残量				タイヤサイズ			
単位: mm							
2	2			295/80R22.5	295/80R22.5		
-	-			-	-		
2	2	2	2	295/80R22.5	295/80R22.5	295/80R22.5	295/80R22.5
-	-	-	-	-	-	-	-
スベア		-	-	スベア		-	-
素材: スチール				備考:			

上物仕様			
上物名	メーカー	型式「製造番号」	年式
カブラー	ヨコシャ	HP-1300 C 「JSK37CY0240」	平成28年
【備考】 第五輪荷重: 11,200kg			
【備考】			
【備考】			

外装状態			
キャブコーション	フレーム番号	フレームのさび	飛石
有	確認済	小	点傷有



【外装】					【ボデー内】					
外装キズ	外装へこみ	うき	曲がり	サビ	補修跡	割れ	庫内キズ	庫内へこみ	庫内穴あき	床汚れ