

車両情報				
車名	年式	型式	形状	車台番号
日野	令和 2年1月	2RG-XZU655M	ドライバン	XZU655-0011976
走行	馬力	シフト	ブレーキ	ボディ内寸
19,900km	136PS/100KW	M/T 6速	パキューム	長: 4,510 mm 幅: 1,770 mm 高: 2,170 mm 門高: 2,070 mm

◎: 良好 ○: 通常走行問題なし △: 要修理 /: 装備無し ※あくまでも当社判断基準によるものです

エンジン		
点検項目	結果	状態
異音	◎	
オイル混入	◎	
オイル漏れ	◎	
水混入	◎	
水漏れ	◎	
燃料漏れ	◎	
排気	◎	
マフラー	◎	
ターボ	◎	
冷却水吹き返し	◎	

ミッション		
点検項目	結果	状態
ギア鳴き	◎	
ギア抜け	◎	
クラッチ	◎	
異音	◎	
オイル漏れ	◎	
リターダ	/	

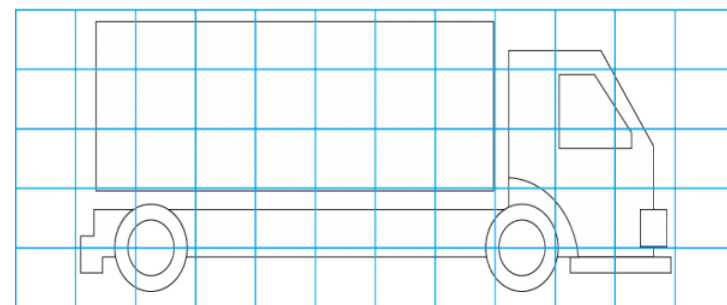
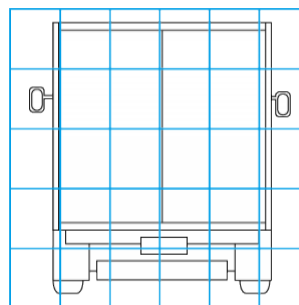
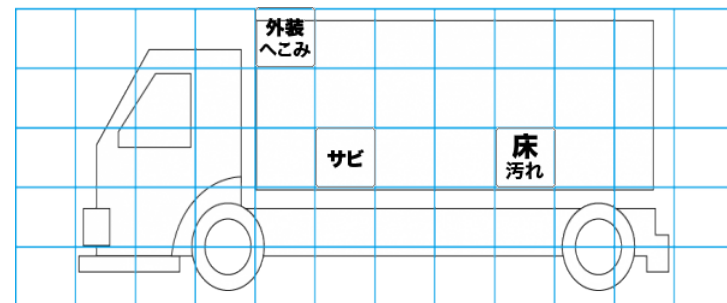
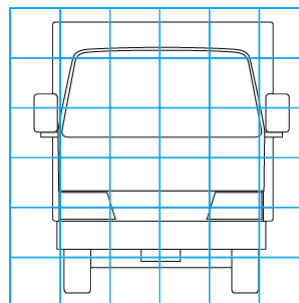
特記事項
記録簿 有 (R2/4~R3/2)

タイヤ残量			
単位: mm			
6	7		
-	-		
6	6	6	6
-	-	-	-
スペア	8	-	

タイヤサイズ			
	205/70R16	205/70R16	
	-	-	
205/70R16	205/70R16	205/70R16	205/70R16
-	-	-	-
	スペア	205/70R16	-
素材: スチール	備考:		

上物仕様			
上物名	メーカー	型式「製造番号」	年式
ドライバン	トランテックス	VO45F17-02	令和 2年1月
【備考】 サイドスライドドア。ラッシング2段。庫内灯3ケ。			
パワーゲート/跳ね上げゲート	トランテックス	TRAM10-1454N 「S00805842」	令和 2年1月
【備考】 最大昇降質量1000kg。リモコン。ゲート長1550、ゲート幅1800、ストッパー迄長1310、サイドストッパー幅1670。			
【備考】			

外装状態			
キャブコーション	フレーム番号	フレームのさび	飛石
有	確認済	無	無



【外装】				【ボデー内】						
外装キズ	外装へこみ	うき	曲がり	サビ	補修跡	割れ	庫内キズ	庫内へこみ	庫内穴あき	床汚れ