

車両情報					
車名	年式	型式	形状	車台番号	
日野	平成24年2月	LKG-FR1APBG	シャーシ	FR1APB-10284	
走行	馬力	シフト	ブレーキ	ボディ内寸	
673,765km	320PS/235KW	M/T 7速	エア	長: mm 高: mm	幅: mm 門高: mm

◎: 良好 ○: 通常走行問題なし △: 要修理 /: 装備無し ※あくまでも当社判断基準によるものです

エンジン			電装関係			キャビン		
点検項目	結果	状態	点検項目	結果	状態	点検項目	結果	状態
異音	◎		エアコン	◎		シート	○	破れ
オイル混入	◎		スターター	◎		ヘッドライト	◎	HID
オイル漏れ	○	カムシャフトシールよりにじみ有り。	オルタネーター	◎		ウィンカー	◎	
水混入	◎		パワーウィンドウ(運転席)	△	動かない。	ワイパー	◎	
水漏れ	◎		パワーウィンドウ(助手席)	△	動かない。	ミラー	○	カバー外れ
燃料漏れ	◎		坂道発進装置	◎		走行関係		
排気	◎		異常ランプ	○	オイルフィルター目詰まりウォーニングランプ点灯。	点検項目	結果	状態
マフラー	◎		オーディオ	○	アンテナ欠品。	リーフサス	◎	
ターボ	◎		バックカメラ	/		エアサス	◎	リヤエアサス
冷却水吹き返し	◎		電格ミラー	◎		パワーステアリング	◎	
ミッション			上物仕様			ハンドル	◎	
点検項目	結果	状態	点検項目	結果	状態	燃料タンク	◎	スチール 300L
ギア鳴き	◎		ETC	◎	標準	デフ		
ギア抜け	◎		タコグラフ	◎	アナログ	点検項目	結果	状態
クラッチ	◎					異音	◎	
異音	◎					オイル漏れ	◎	
オイル漏れ	◎					デフロック	/	
リターダ	◎	永久磁石式						

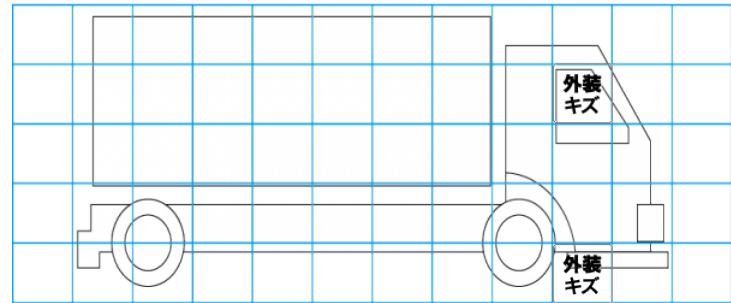
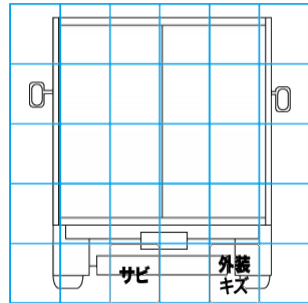
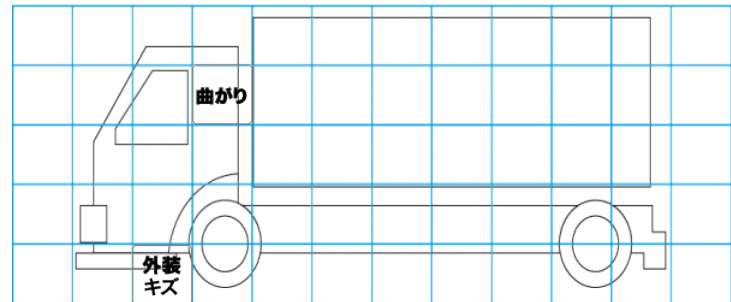
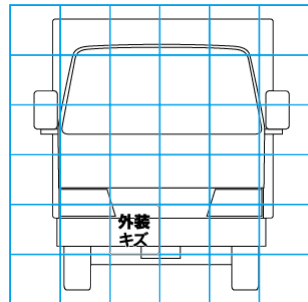
特記事項 バックカメラ車内に有り。※シャーシのみ、ボデー無し。  
記録簿 無 ○

タイヤ残量				タイヤサイズ			
単位: mm							
5	6			11R22.5	11R22.5		
—	—			—	—		
3	3	2	1	11R22.5	11R22.5	11R22.5	11R22.5
0	0	0	0	11R22.5	11R22.5	11R22.5	11R22.5
スペア	1	—		スペア	11R22.5	—	

素材: スチール 備考:

上物仕様			
上物名	メーカー	型式「製造番号」	年式
【備考】			
【備考】			
【備考】			

外装状態			
キャブコーション	フレーム番号	フレームのさび	飛石
有	確認済	中	飛石有(リペア可)



【外装】					【ボデー内】					
外装キズ	外装へこみ	うき	曲がり	サビ	補修跡	割れ	庫内キズ	庫内へこみ	庫内穴あき	床汚れ