



受付日	ユーザー名	型式	形状
R3 5 / 7	(株) JPトコックス	QKG-FS54VΣ	ウイング

登録地		事業用	<input checked="" type="checkbox"/> 自家用	予備検
希望No.	ペイント ・ 電光	現状販売 ・ 外装洗車 ・ キャブ内清掃 ・ ボディー内清掃		

整備

- | | | |
|--|----------------------------------|---|
| <input checked="" type="checkbox"/> E/Gオイル | <input type="checkbox"/> デフオイル | <input type="checkbox"/> M/Tオイル |
| <input type="checkbox"/> エアエレメント | <input type="checkbox"/> 燃料エレメント | <input checked="" type="checkbox"/> ラジエーター水 |
| <input type="checkbox"/> オイルエレメント | <input type="checkbox"/> | <input type="checkbox"/> |

その他

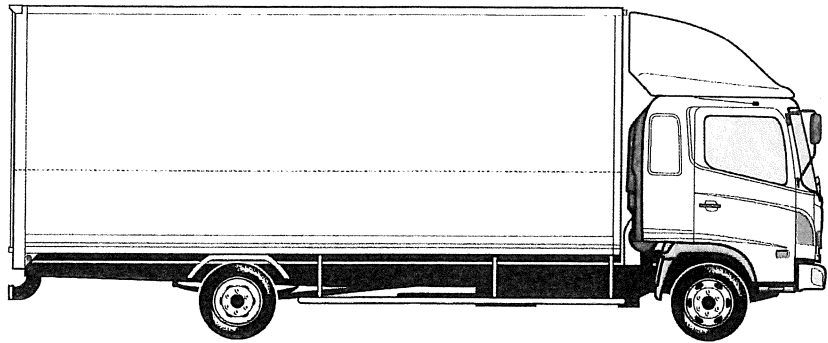
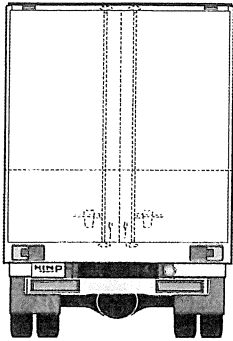
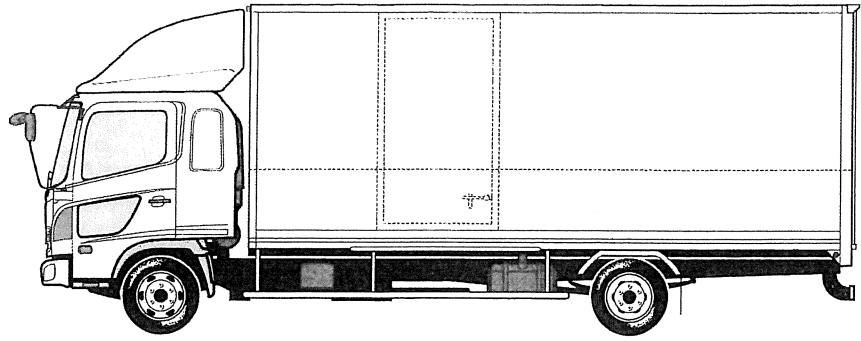
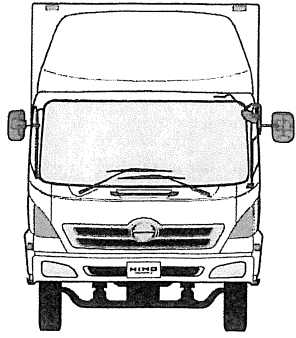
電装

- | | | |
|---|---|---------------------------------|
| <input checked="" type="checkbox"/> バッテリー | <input type="checkbox"/> ETC (取付 ・ セットアップ) | <input type="checkbox"/> 冷凍機 |
| <input checked="" type="checkbox"/> 保安基準 | <input type="checkbox"/> マーカー・タイヤ灯・車高灯 | <input type="checkbox"/> バックカメラ |
| <input type="checkbox"/> | <input type="checkbox"/> | <input type="checkbox"/> |

その他

架装

ウイング動作確認



塗装

