

車両情報				
車名	年式	型式	形状	車台番号
日野	平成30年12月	2PG-FW1AHG	アルミウイング	FW1AH-105924
走行	馬力	シフト	ブレーキ	ボディ内寸
321,863km	380PS/279KW	M/T 7速	エア	長: 9,620 mm 幅: 2,400 mm 高: 2,645 mm 門高: 2,567 mm

◎: 良好 ○: 通常走行問題なし △: 要修理 /: 装備無し ※あくまでも当社判断基準によるものです

エンジン			電装関係			キャビン		
点検項目	結果	状態	点検項目	結果	状態	点検項目	結果	状態
異音	◎		エアコン	◎		シート	◎	
オイル混入	◎		スターター	◎		ヘッドライト (種類)	-	LED
オイル漏れ	◎		オルタネーター	◎		ヘッドライト (不具合)	◎	
水混入	◎		パワーウィンドウ (運転席)	◎		ウイinker	◎	
水漏れ	○	アッパーホースエンジン側漏れ跡有り	パワーウィンドウ (助手席)	◎		ワイパー	◎	
燃料漏れ	◎		坂道発進装置	◎		ミラー	○	
排気	◎		異常ランプ	◎		走行関係		
マフラー	○	テールパイプすず付着	オーディオ	-		点検項目	結果	状態
ターボ	◎		オーディオ (不具合)	◎		ハンドル	◎	
冷却水吹き返し	◎		バックカメラ (色)	-	カラー	エアサス (種類)	-	リヤエアサス
ミッション			バックカメラ (不具合)	◎		エアサス (不具合)	◎	
点検項目	結果	状態	電格ミラー	◎		パワーステアリング	◎	
ギア鳴き	◎		ETC	/		リーフサス	◎	
ギア抜け	◎		タコグラフ	/		燃料タンク	◎	スチール 300L 200L
クラッチ	◎		デフ			点検項目	結果	状態
異音	◎		異音	◎		異音	◎	
オイル漏れ	◎		オイル漏れ	◎		オイル漏れ	◎	
リターダ	◎	永久磁石式	デフロック	◎		デフロック	◎	

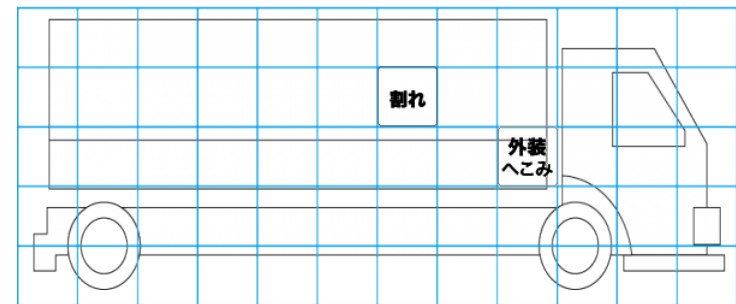
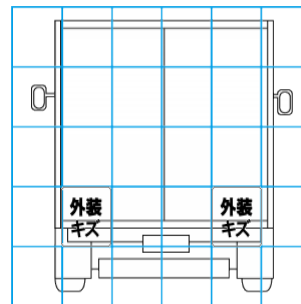
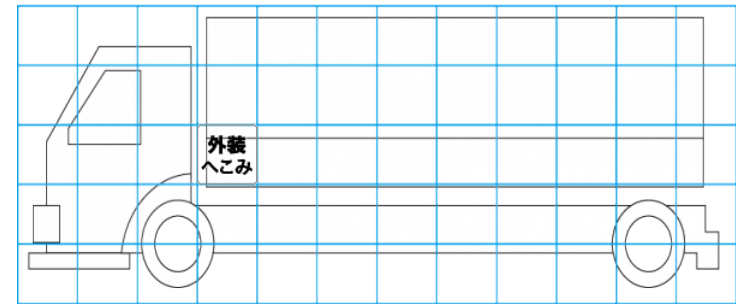
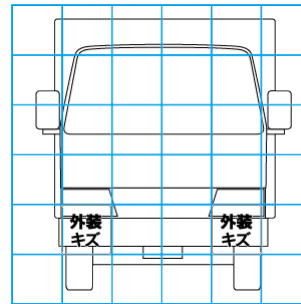
特記事項 フロントバンパー両サイド加工穴  
記録簿 ( )

タイヤ残量				タイヤサイズ			
単位: mm							
5	6			245/70R19.5	245/70R19.5		
0	4			245/70R19.5	245/70R19.5		
9	8	8	8	245/70R19.5	245/70R19.5	245/70R19.5	245/70R19.5
8	3	5	4	245/70R19.5	245/70R19.5	245/70R19.5	245/70R19.5
スペア		5	-	スペア		245/70R19.5	-

素材: 鉄 備考: フロント後左右段ベリ

上物仕様			
上物名	メーカー	型式「製造番号」	年式
アルミウイング	日本トレクス	「18W-06022」	平成30年12月
【備考】 ラッシング2段、引出しフック9対、庫内灯4ヶ、庫内側面シモ有			
【備考】			
【備考】			
【上物仕様備考】			

外装状態			
キャブコーション	フレーム番号	フレームのさび	飛石
有	確認済	無	飛石有(リヘア可)



【外装】					【ボデー内】					
外装キズ	外装へこみ	うき	曲がり	サビ	補修跡	割れ	庫内キズ	庫内へこみ	庫内穴あき	床汚れ