



受付日	ユーザー名	型式	形状
R3. 3 / 17	林建材(株)	TKG-FEB50	ウイング

登録地		事業用 <input type="checkbox"/> 自家用 <input checked="" type="checkbox"/> 予備検 <input type="checkbox"/>	
希望No.	ペイント <input type="checkbox"/> 電光 <input type="checkbox"/>	現状販売 <input checked="" type="checkbox"/>	外装洗車 <input type="checkbox"/> キャブ内清掃 <input checked="" type="checkbox"/> ボディー内清掃 <input type="checkbox"/>

整備

- | | | |
|--|----------------------------------|---|
| <input checked="" type="checkbox"/> E/Gオイル | <input type="checkbox"/> デフオイル | <input type="checkbox"/> M/Tオイル |
| <input type="checkbox"/> エアエレメント | <input type="checkbox"/> 燃料エレメント | <input checked="" type="checkbox"/> ラジエーター水 |
| <input type="checkbox"/> オイルエレメント | <input type="checkbox"/> | <input type="checkbox"/> |

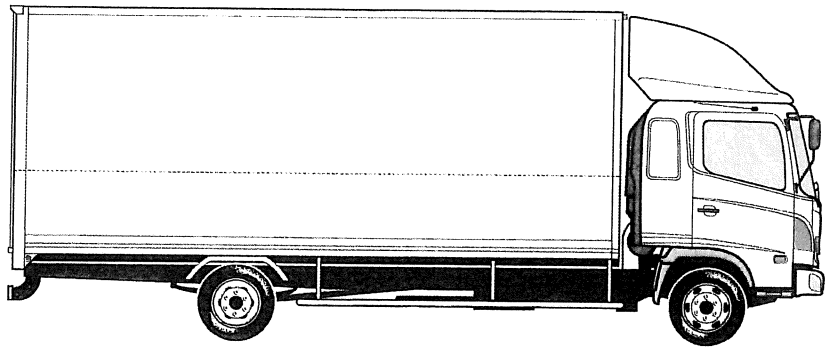
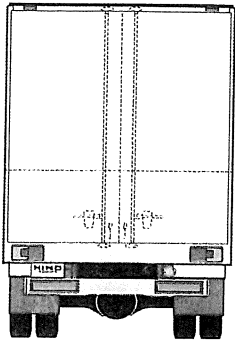
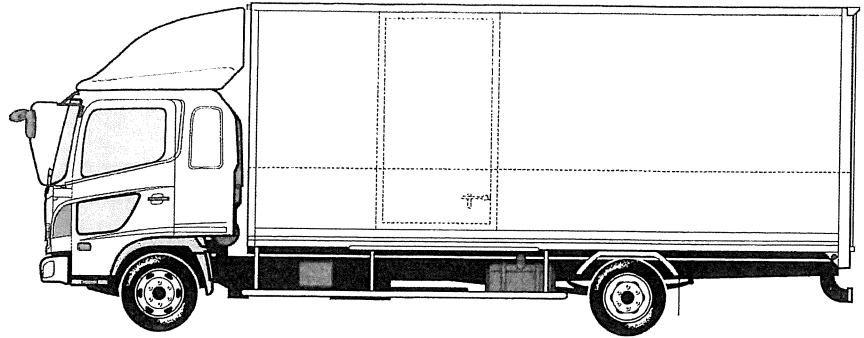
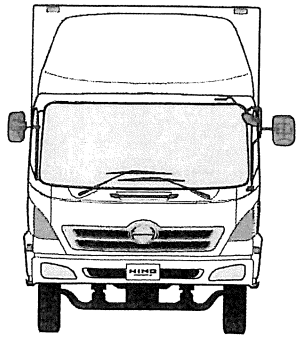
その他

電装

- | | | |
|---|---|---------------------------------|
| <input checked="" type="checkbox"/> バッテリー | <input type="checkbox"/> ETC (取付 ・ セットアップ) | <input type="checkbox"/> 冷凍機 |
| <input checked="" type="checkbox"/> 保安基準 | <input type="checkbox"/> マーカー・タイヤ灯・車高灯 | <input type="checkbox"/> バックカメラ |
| <input type="checkbox"/> | <input type="checkbox"/> | <input type="checkbox"/> |

その他

架装



塗装

