

| 車両情報 | | | | |
|------------|-------------|-------------|------|---|
| 車名 | 年式 | 型式 | 形状 | 車台番号 |
| 日野 | 平成19年7月 | BDG-FD7JLWA | アルミ平 | FD7JLW-15004 |
| 走行 | 馬力 | シフト | ブレーキ | ボディ内寸 |
| 1,496.511k | 210PS/154KW | M/T 6速 | エア | 長: 6,200 mm 幅: 2,130 mm 高: 690 mm 門高: mm |

◎:良好 ○:通常走行問題なし △:要修理 /:装備無し ※あくまでも当社判断基準によるものです

| エンジン | | |
|---------|----|-------------|
| 点検項目 | 結果 | 状態 |
| 異音 | ◎ | |
| オイル混入 | ◎ | |
| オイル漏れ | △ | ロッカーケース |
| 水混入 | ◎ | |
| 水漏れ | ◎ | |
| 燃料漏れ | ○ | サンプライポンプにしみ |
| 排気 | ◎ | |
| マフラー | ◎ | |
| ターボ | ◎ | |
| 冷却水吹き返し | ◎ | |

| ミッション | | |
|-------|----|----|
| 点検項目 | 結果 | 状態 |
| ギア鳴き | ○ | 4速 |
| ギア抜け | ◎ | |
| クラッチ | ◎ | |
| 異音 | ◎ | |
| オイル漏れ | ◎ | |
| リターダ | / | |

| 電装関係 | | |
|----------------|----|------|
| 点検項目 | 結果 | 状態 |
| エアコン | ◎ | |
| スターター | ◎ | |
| オルタネーター | ◎ | |
| パワーウィンドウ (運転席) | ◎ | |
| パワーウィンドウ (助手席) | ◎ | |
| 坂道発進装置 | ◎ | |
| 異常ランプ | ◎ | |
| オーディオ | - | |
| オーディオ (不具合) | △ | 操作不良 |
| バックカメラ (色) | - | |
| バックカメラ (不具合) | / | |
| 電格ミラー | ◎ | |
| ETC | / | |
| タコグラフ | / | |

| キャビン | | |
|--------------|----|------------------|
| 点検項目 | 結果 | 状態 |
| シート | ○ | 破れ |
| ヘッドライト (種類) | - | ハロゲン |
| ヘッドライト (不具合) | ◎ | |
| ウィンカー | ◎ | 前: 後: サイド: |
| ワイパー | ◎ | |
| ミラー | ◎ | |

| 走行関係 | | |
|------------|----|-------------------|
| 点検項目 | 結果 | 状態 |
| ハンドル | ◎ | |
| エアサス (種類) | - | |
| エアサス (不具合) | / | |
| パワーステアリング | ◎ | |
| リーフサス | ◎ | |
| 燃料タンク | ◎ | スチール 200L 100L |

| デフ | | |
|-------|----|----|
| 点検項目 | 結果 | 状態 |
| 異音 | ◎ | |
| オイル漏れ | ◎ | |
| デフロック | / | |

特記事項 エアードライヤー付近エア漏れ。バイザー割れ
記録簿 有 ○

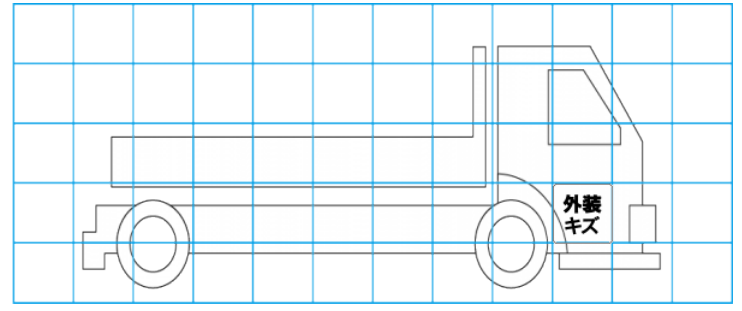
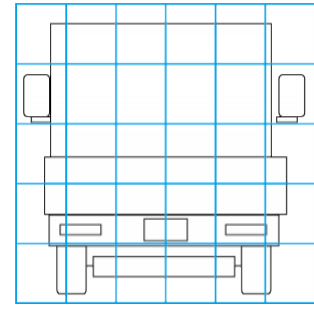
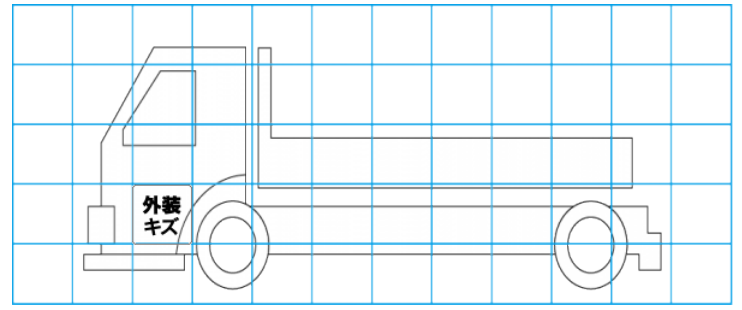
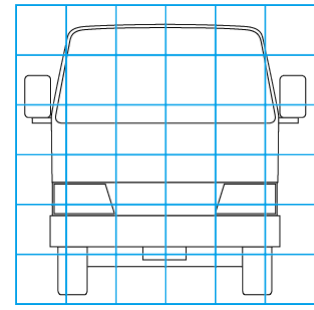
| タイヤ残量 | | | |
|--------|---|---|---|
| 単位: mm | | | |
| 8 | 5 | | |
| - | - | | |
| 3 | 2 | 2 | 3 |
| - | - | - | - |
| スヘア | 6 | - | |

| タイヤサイズ | | | |
|-------------|-------------|-------------|-------------|
| | 225/80R17.5 | 225/80R17.5 | |
| | - | - | |
| 225/80R17.5 | 225/80R17.5 | 225/80R17.5 | 225/80R17.5 |
| - | - | - | - |
| スヘア | 225/80R17.5 | - | |

素材: 鉄 備考:

| 上物仕様 | | | |
|------------|---------|-------------------|---------|
| 上物名 | メーカー | 型式「製造番号」 | 年式 |
| アルミ平 | トランテックス | DL1G75「HH0707016」 | 平成19年7月 |
| 【備考】床フック9対 | | | |
| 【備考】 | | | |
| 【備考】 | | | |
| 【上物仕様備考】 | | | |

| 外装状態 | | | |
|----------|--------|---------|----|
| キャブコーション | フレーム番号 | フレームのさび | 飛石 |
| 有 | 確認済 | 小 | 亀裂 |



【外装】

【ボデー内】

- 外装キズ
- 外装へこみ
- うき
- 曲がり
- サビ
- 補修跡
- 割れ
- 庫内キズ
- 庫内へこみ
- 庫内穴あき
- 床汚れ