

車両情報				
車名	年式	型式	形状	車台番号
日野	令和 1年1月	2PG-FW1AHG	冷凍ウィング	FW1AH-106894-A
走行	馬力	シフト	ブレーキ	ボディ内寸
326.794km	380PS/279KW	M/T 7速	エア-	長: 9,398 mm 幅: 2,383 mm 高: 2,516 mm 門高: 2,415 mm

◎: 良好 ○: 通常走行問題なし △: 要修理 /: 装備無し ※あくまでも当社判断基準によるものです

エンジン		
点検項目	結果	状態
異音	◎	
オイル混入	◎	
オイル漏れ	◎	
水混入	◎	
水漏れ	◎	
燃料漏れ	◎	
排気	◎	
マフラー	○	テールパイプすず付 着
ターボ	◎	
冷却水吹き返し	◎	

ミッション		
点検項目	結果	状態
ギア鳴き	◎	
ギア抜け	◎	
クラッチ	◎	
異音	◎	
オイル漏れ	◎	
リターダ	◎	

電装関係		
点検項目	結果	状態
エアコン	◎	
スターター	◎	
オルタネーター	◎	
パワーウィンドウ (運転席)	◎	
パワーウィンドウ (助手席)	◎	
坂道発進装置	◎	
異常ランプ	◎	
オーディオ	-	
オーディオ (不具合)	◎	
バックカメラ (色)	-	
バックカメラ (不具合)	◎	
電格ミラー	◎	
ETC	/	
タコグラフ	/	

キャビン		
点検項目	結果	状態
シート	○	タバコ穴
ヘッドライト (種類)	-	LED
ヘッドライト (不具合)	◎	
ウィンカー	◎	前: 後: サイド:
ワイパー	◎	
ミラー	◎	

走行関係		
点検項目	結果	状態
ハンドル	◎	
エアサス (種類)	-	リヤエアサス
エアサス (不具合)	◎	
パワーステアリング	◎	
リーフサス	◎	
燃料タンク	◎	スチール 300L 300L

デフ		
点検項目	結果	状態
異音	◎	
オイル漏れ	◎	
デフロック	◎	

特記事項 120kmアナログタコ。室内汚れ・タバコヤニ。  
記録簿 無 ○

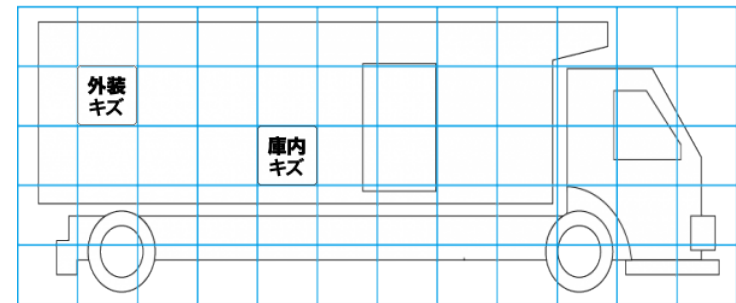
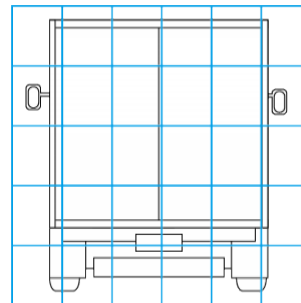
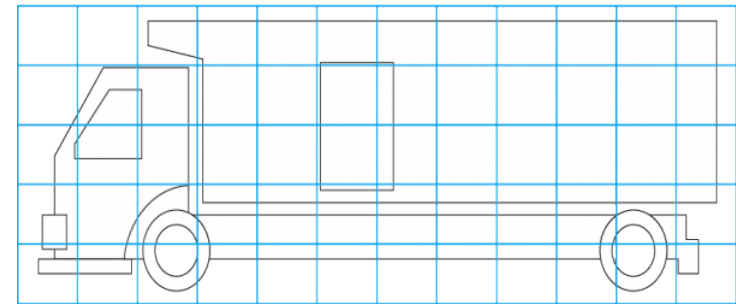
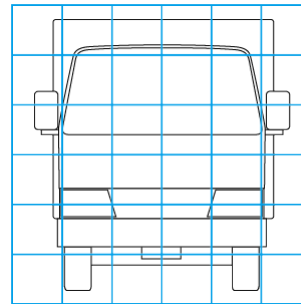
タイヤ残量			
単位: mm			
5	4		
3	4		
9	8	8	9
2	2	2	3
スペア	-	6	

タイヤサイズ			
	245/70R19.5	245/70R19.5	
	245/70R19.5	245/70R19.5	
245/70R19.5	245/70R19.5	245/70R19.5	245/70R19.5
245/70R19.5	245/70R19.5	245/70R19.5	245/70R19.5
スペア	-		245/70R19.5

素材: アルミ 備考: リヤタイヤ後部段減り・片減り。

上物仕様			
上物名	メーカー	型式「製造番号」	年式
冷凍ウィング	矢野特殊自動車	WPA2697-1「B180825」	平成30年12月
【備考】 ラッシング2段。ジョロダーレール4列。床面型キーストン。水抜き穴4ヶ。庫内灯両サイドLED。			
サブエンジン (スタンバイ付)	菱重	TU85SA-CNF	平成30年12月
【備考】 -30℃設定。			
【備考】			
【上物仕様備考】			

外装状態			
キャブコーション	フレーム番号	フレームのさび	飛石
有	確認済	無	飛石有(リペア 不可)



【外装】	【ボデー内】
外装キズ	庫内キズ
外装へこみ	庫内へこみ
うき	庫内穴あき
曲がり	床汚れ
サビ	
補修跡	
割れ	