

車両情報				
車名	年式	型式	形状	車台番号
日野	平成19年8月	BDG-FS1ERYA	クレーン付平	FS1ERY-10275
走行	馬力	シフト	ブレーキ	ボディ内寸
446.143km	450PS/331KW	M/T 7速	エア	長: 6,474 mm 幅: 2,475 mm 高: mm 門高: mm

◎: 良好 ○: 通常走行問題なし △: 要修理 /: 装備無し ※あくまでも当社判断基準によるものです

エンジン			電装関係			キャビン		
点検項目	結果	状態	点検項目	結果	状態	点検項目	結果	状態
異音	◎		エアコン	○	冷え悪い	シート	○	破れ、へたり 擦れ
オイル混入	◎		スターター	◎		ヘッドライト (種類)	-	ハロゲン
オイル漏れ	◎		オルタネーター	◎		ヘッドライト (不具合)	◎	
水混入	◎		パワーウィンドウ (運転席)	◎		ウィンカー	○	前: 後: 右割れ、 左割れ サイド:
水漏れ	◎		パワーウィンドウ (助手席)	◎		ワイパー	◎	
燃料漏れ	◎		坂道発進装置	/		ミラー	○	
排気	◎		異常ランプ	△	DPD 手動再生しない	走行関係		
マフラー	◎		オーディオ	-		ハンドル	◎	
ターボ	◎		オーディオ (不具合)	◎		エアサス(種類)	-	
冷却水吹き返し	◎		バックカメラ (色)	-		エアサス(不具合)	/	
ミッション			バックカメラ (不具合)			パワーステアリング		
点検項目	結果	状態	電格ミラー			リーフサス		
ギア鳴き	◎		ETC			燃料タンク		
ギア抜け	◎		タコグラフ			ステール 300L		
クラッチ	◎		デフ			点検項目		
異音	◎		結果			状態		
オイル漏れ	◎		異音			◎		
リターダ	/		オイル漏れ			◎		
			デフロック			◎		

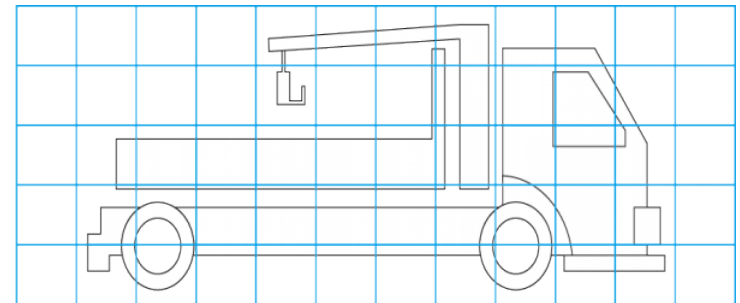
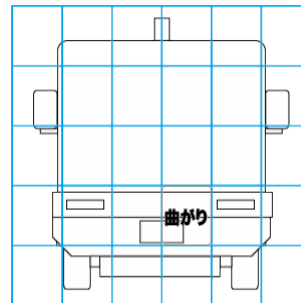
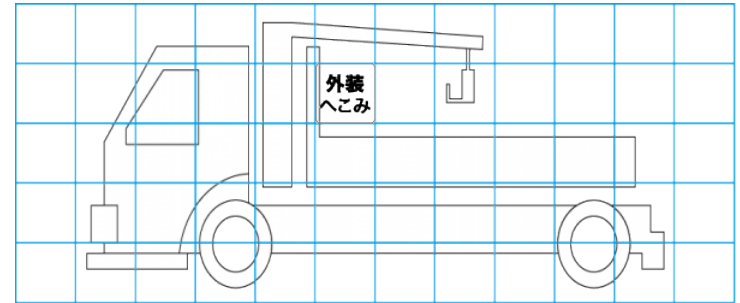
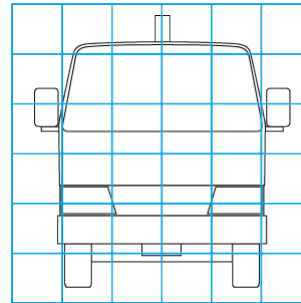
特記事項 下廻りサビ防止塗装+シャーシレッド塗装。運転席全面クロス貼り。  
ラジエターリザーブタンク付近のエアチューブよりエア漏れ。  
記録簿 無()

タイヤ残量				タイヤサイズ			
単位: mm							
6	4			11R22.5	11R22.5		
-	-			-	-		
9	9	7	11	11R22.5	11R22.5	11R22.5	11R22.5
3	4	3	2	11R22.5	-	-	-
スベア				スベア			
	7	-		11R22.5	-	-	-

素材: 鉄 備考:

上物仕様			
上物名	メーカー	型式「製造番号」	年式
	不明		
【備考】床鉄板補修跡、鉄板割れ有り。鳥居鉄板へこみ。スタンション8対、スタンションバー4対。			
クレーン	ユニック	E110Z96「1257780」	平成19年6月
【備考】原木車フルトレヘッド。2.98トン吊り。3段。トップシート。			
【備考】			
【上物仕様備考】			

外装状態			
キャブコーション	フレーム番号	フレームのさび	飛石
有	確認済	小	無



【外装】	【ボデー内】
外装キズ	庫内キズ
外装へこみ	庫内へこみ
うき	庫内穴あき
曲がり	床汚れ
サビ	
補修跡	
割れ	