

車両情報				
車名	初年度登録	型式	形状	車台番号
いすゞ	平成19年3月	PJ-CYY77V6	冷蔵冷凍車	CYY77V6-7000032
走行	馬力	シフト	ブレーキ	ボディ内寸
1,476,399km		M/T 7速	エア	長: 9,445 mm 幅: 2,307 mm 高: 2,321 mm 門高: 2,274 mm

◎: 良好 ○: 通常走行問題なし △: 要修理 /: 装備無し ※あくまでも当社判断基準によるものです

エンジン			電装関係			キャビン		
点検項目	結果	状態	点検項目	結果	状態	点検項目	結果	状態
異音	◎		エアコン	◎		シート	◎	
オイル混入	◎		スターター	◎		ヘッドライト	◎	ハロゲン 石水滴
オイル漏れ	◎		オルタネーター	◎		ウインカー	◎	
水混入	◎		P/W (運転席)	◎		ワイパー	◎	
水漏れ	◎		P/W (助手席)	◎		ミラー	◎	
燃料漏れ	◎		坂道発進装置	◎		走行関係		
排気	◎		異常ランプ	◎		点検項目	結果	状態
マフラー	◎	カバー曲がり	オーディオ	○		リーフサス	◎	
ターボ	◎		バックカメラ	/		エアサス	◎	リヤエアサス、ひび
冷却水吹返	◎		電格ミラー	◎		パワステ	◎	
ミッション			上物仕様			ハンドル	○	擦れ
点検項目	結果	状態	点検項目	結果	状態	燃料タンク	◎	スチール 300L 300L
ギア鳴き	△	点検不可	床材質	/	アルミ	デフ		
ギア抜け	△	点検不可				点検項目	結果	状態
クラッチ	◎					異音	△	点検不可
異音		点検不可				オイル漏れ	○	ブリーザー にじみ
オイル漏れ	◎					デフロック	◎	
リターダ	◎	永久磁石式						

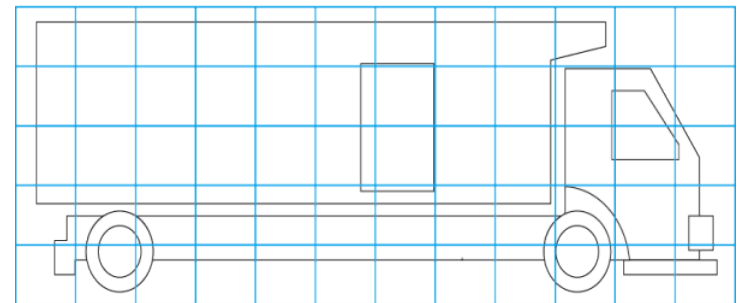
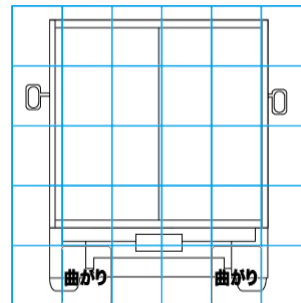
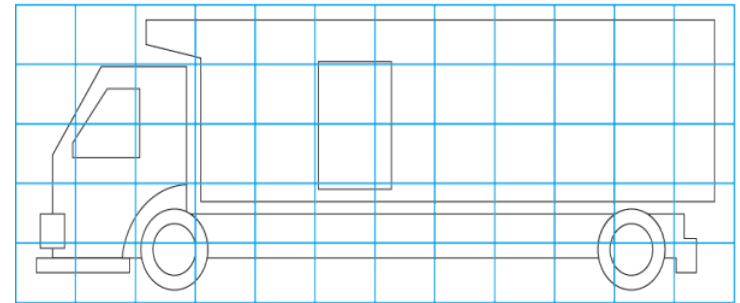
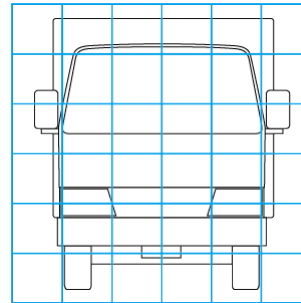
特記事項  
記録簿 無()

タイヤ残量				タイヤサイズ			
単位: mm							
5	5			295/80R22.5	295/80R22.5		
—	—			—	—		
4	4	7	7	11R22.5	11R22.5	11R22.5	11R22.5
3	3	3	0	11R22.5	11R22.5	11R22.5	11R22.5
スペア	—	—		スペア	—	—	—

素材: スチール 備考:

上物仕様			
上物名	メーカー	型式「製造番号」	年式
冷凍パン	日本フルハーフ	VHB 「T7D6103」	(不明)
【備考】			
冷凍機/サブエンジン (スタンバイ付)	菱重	TU73E5-CN 「790100002 BL」	(不明)
【備考】			
【備考】			

外装状態			
キャブコーション	フレーム番号	フレームのさび	飛石
有	確認済	小	点傷有



【外装】					【ボデー内】					
外装キズ	外装へこみ	うき	曲がり	サビ	補修跡	割れ	庫内キズ	庫内へこみ	庫内穴あき	床汚れ