

車両情報				
車名	初年度登録	型式	形状	車台番号
いすゞ	平成23年11月	LKG-CYM77A	アルミ平	CYM77A-7000096
走行	馬力	シフト	ブレーキ	ボディ内寸
895.731km	380PS/279KW	M/T 7速	エア	長: 9,490 mm 幅: 2,310 mm 高: 2,330 mm 門高: 2,290 mm

◎: 良好 ○: 通常走行問題なし △: 要修理 /: 装備無し ※あくまでも当社判断基準によるものです

エンジン		
点検項目	結果	状態
異音	◎	
オイル混入	◎	
オイル漏れ	○	オイルクーラー付近より漏れ。
水混入	◎	
水漏れ	◎	
燃料漏れ	◎	
排気	◎	
マフラー	◎	
ターボ	◎	
冷却水吹返	◎	

ミッション		
点検項目	結果	状態
ギア鳴き	◎	
ギア抜け	◎	
クラッチ	◎	
異音	◎	
オイル漏れ	○	トップカバー
リターダ	◎	永久磁石式

電装関係		
点検項目	結果	状態
エアコン	◎	
スターター	◎	
オルタネーター	◎	
P/W (運転席)	◎	
P/W (助手席)	◎	
坂道発進装置	◎	
異常ランプ	◎	
オーディオ	◎	
バックカメラ	/	
電格ミラー	◎	
ETC	◎	標準
タコグラフ	◎	アナログ

上物仕様		
点検項目	結果	状態
床材質	/	アルミ

キャビン		
点検項目	結果	状態
シート	○	破れ
ヘッドライト	◎	HID
ウィンカー	◎	
ワイパー	◎	
ミラー	○	割れ カバー割れ

走行関係		
点検項目	結果	状態
リーフサス	◎	
エアサス	/	
パワステ	◎	
ハンドル	○	擦れ 歪み。
燃料タンク	◎	スチール 300L

デフ		
点検項目	結果	状態
異音	◎	
オイル漏れ	○	キャリア取付面
デフロック	/	

特記事項 エンジンキー×2、キーレス×1
 記録簿 有 (H24/2~R4/6)

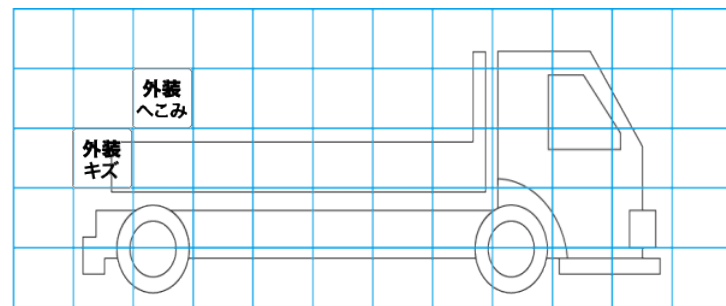
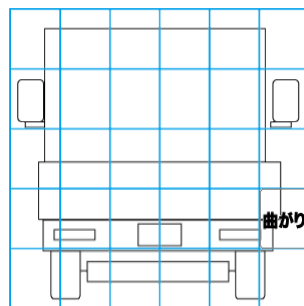
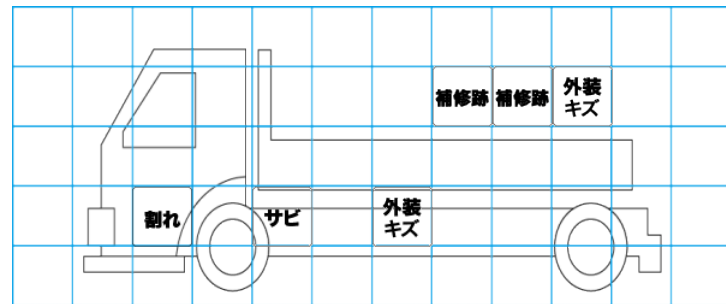
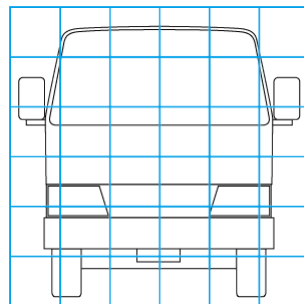
タイヤ残量			
単位: mm			
5	5		
—	—		
2	2	0	0
2	3	3	3
スペア	3	—	

タイヤサイズ			
275/80R22.5	275/80R22.5		
—	—		
275/80R22.5	275/80R22.5	275/80R22.5	275/80R22.5
275/80R22.5	275/80R22.5	275/80R22.5	275/80R22.5
スペア	275/80R22.5	—	

素材: スチール 備考:

上物仕様			
上物名	メーカー	型式「製造番号」	年式
チップ運搬車	新明和工業	SM12-40 「A2106582Z」	平成23年
【備考】 スライドデッキ、リヤ観音扉、ロックバーステンレス、ステンレス工具箱1個、プロテクター-外側上部シート乗せ			
【備考】			
【備考】			

外装状態			
キャブコーション	フレーム番号	フレームのさび	飛石
有	確認済	無	点傷有



【外装】

【ボデー内】

外装キズ	外装へこみ	うき	曲がり	サビ	補修跡	割れ	庫内キズ	庫内へこみ	庫内穴あき	床汚れ
------	-------	----	-----	----	-----	----	------	-------	-------	-----