

車両情報				
車名	初年度登録	型式	形状	車台番号
UDトラックス	平成28年2月	TKG-MK38L	アルミウイング	JNCLSC0A4GU003191
走行	馬力	シフト	ブレーキ	ボディ内寸
277.437km	215PS/158KW	M/T 6速	エア	長: 6,230 mm 幅: 2,400 mm 高: 2,410 mm 門高: 2,310 mm

◎: 良好 ○: 通常走行問題なし △: 要修理 /: 装備無し ※あくまでも当社判断基準によるものです

エンジン			電装関係			キャビン		
点検項目	結果	状態	点検項目	結果	状態	点検項目	結果	状態
異音	◎		エアコン	◎		シート	○	へたり、擦れ、汚れ
オイル混入	◎		スターター	◎		ヘッドライト	◎	HID
オイル漏れ	◎		オルタネーター	◎		ウィンカー	◎	
水混入	◎		P/W (運転席)	△	スイッチ不良	ワイパー	◎	
水漏れ	◎		P/W (助手席)	◎		ミラー	○	ステア錆
燃料漏れ	◎		坂道発進装置	◎		<b>走行関係</b> 点検項目 結果 状態 リーフサス ◎ エアサス / パワステ ◎ ハンドル ○ 擦れ 燃料タンク ◎ スチール 200L		
排気	◎		異常ランプ	◎				
マフラー	◎		オーディオ	◎		点検項目 結果 状態 タコグラフ ◎ アナログ		
ターボ	◎		バックカメラ	◎	カラー	<b>デフ</b> 点検項目 結果 状態 異音 ◎ オイル漏れ ◎ デフロック /		
冷却水吹返	◎		電格ミラー	◎				
<b>ミッション</b> 点検項目 結果 状態 ギア鳴き ◎ ギア抜け ◎ クラッチ ◎ 異音 ◎ オイル漏れ ◎ リターダ /			<b>上物仕様</b> 点検項目 結果 状態 床材質 / 木材					

特記事項 キャブ内汚れ、傷。ステップスカート左右割れ。スターターキー1本、スペアキー1本、ボデーキー1本（固着の為使用不可）。  
 記録簿 有 (H28/5~R4/1)

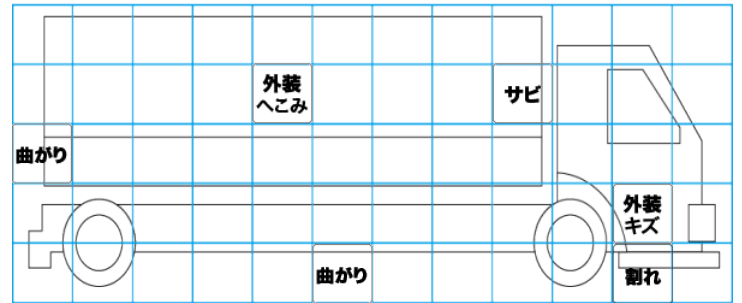
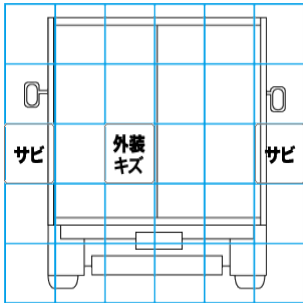
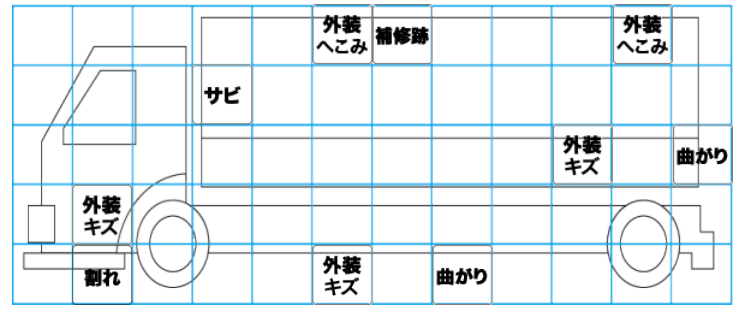
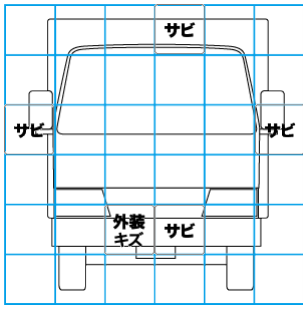
タイヤ残量			
単位: mm			
9	9		
7	4	4	7
スペア	13		

タイヤサイズ			
	225/80R17.5	225/80R17.5	
225/80R17.5	225/80R17.5	225/80R17.5	225/80R17.5
スペア	225/80R17.5		

素材: スチール 備考: フロント2本リヤ2本再生タイヤ。

上物仕様			
上物名	メーカー	型式「製造番号」	年式
アルミウイング	日本フルハーフ	DMS [W6DT506]	平成28年
【備考】 引き出しフック5対。ラッシングレール2段。庫内灯3ケ。観音扉ロックバー錆。煽りヒンジ錆。クロスメンバー錆。			
【備考】			
【備考】			

外装状態			
キャブコーション	フレーム番号	フレームのさび	飛石
有	確認済	小	飛石有(リペア可)



【外装】					【ボデー内】					
外装キズ	外装へこみ	うき	曲がり	サビ	補修跡	割れ	庫内キズ	庫内へこみ	庫内穴あき	床汚れ