

車両情報				
車名	初年度登録	型式	形状	車台番号
三菱ふそう	平成27年6月	TKG-FBA20	ドライバン	FBA20-541390
走行	馬力	シフト	ブレーキ	ボディ内寸
190,700km	130PS/96KW	M/T 5速	ハキューム	長: 3,100 mm 幅: 1,770 mm 高: 1,890 mm 門高: 1,820 mm

◎: 良好 ○: 通常走行問題なし △: 要修理 /: 装備無し ※あくまでも当社判断基準によるものです

エンジン			電装関係			キャビン		
点検項目	結果	状態	点検項目	結果	状態	点検項目	結果	状態
異音	◎		エアコン	◎		シート	○	擦れ、汚れ
オイル混入	◎		スターター	◎		ヘッドライト	◎	ハロゲン
オイル漏れ	○	サブライポンブ 付近滲み。	オルタネーター	◎		ウィンカー	◎	
水混入	◎		P/W (運転席)	◎		ワイパー	◎	
水漏れ	◎		P/W (助手席)	◎		ミラー	○	キャップ 左欠品。
燃料漏れ	◎		坂道発進装置	◎				
排気	◎		異常ランプ	◎		走行関係		
マフラー	◎		オーディオ	◎		点検項目	結果	状態
ターボ	◎		バックカメラ	/		リーフサス	◎	
冷却水吹返	◎		電格ミラー	◎		エアサス	/	
ミッション			ETC	/		パワステ	◎	
点検項目	結果	状態	タコグラフ	/		ハンドル	○	擦れ
ギア鳴き	◎		上物仕様			燃料タンク	◎	スチール 70L
ギア抜け	◎		点検項目	結果	状態			
クラッチ	◎		床材質	/	木材	デフ		
異音	◎					点検項目	結果	状態
オイル漏れ	◎					異音	◎	
リターダ	/					オイル漏れ	◎	
						デフロック	/	

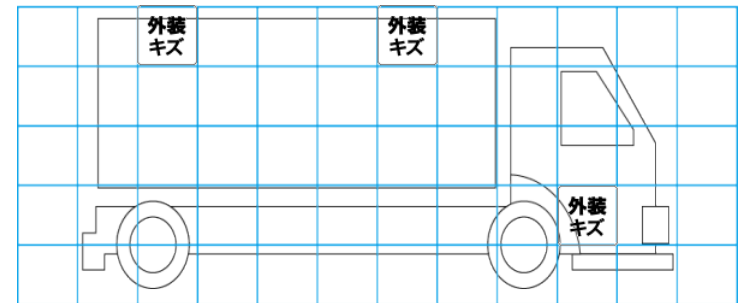
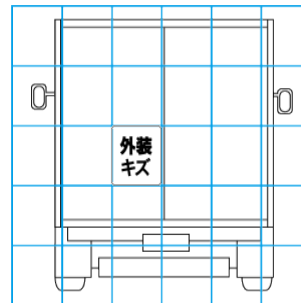
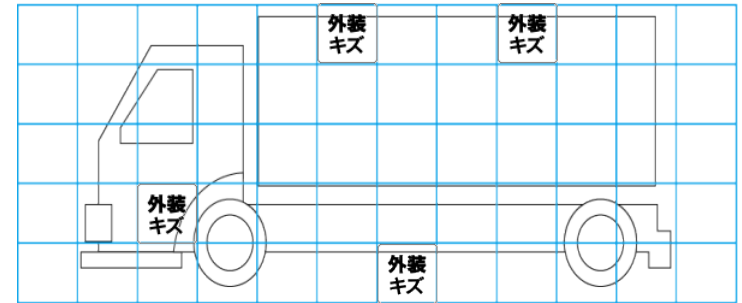
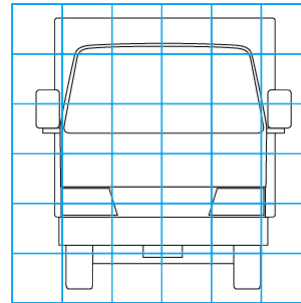
特記事項 キャブ内汚れ、傷。スターターキー1本、スペアキー1本、キーレスリモコン1ヶ、ポデーキー2本。

記録簿 有 (H29/6~R3/12)

タイヤ残量				タイヤサイズ			
単位: mm							
3	4			195/75R15	195/75R15		
-	-			-	-		
4	4	4	4	195/75R15	195/75R15	195/75R15	195/75R15
-	-	-	-	-	-	-	-
スペア	4	-		スペア	195/75R15	-	-
素材: スチール				備考:			

上物仕様			
上物名	メーカー	型式「製造番号」	年式
ドライバン	パブコ	546G7730	平成27年
【備考】 庫内灯2ヶ。90度ストッパー。前後ベンチレーター1対。左右スライド式サイド扉。			
【備考】			
【備考】			

外装状態			
キャブコーション	フレーム番号	フレームのさび	飛石
有	確認済	無	点傷有



【外装】

【ボデー内】

外装キズ	外装へこみ	うき	曲がり	サビ	補修跡	割れ	庫内キズ	庫内へこみ	庫内穴あき	床汚れ
------	-------	----	-----	----	-----	----	------	-------	-------	-----