

車両情報				
車名	初年度登録	型式	形状	車台番号
日野	平成29年3月	TKG-XZU710M	平ボディ	XZU710-0021642
走行	馬力	シフト	ブレーキ	ボディ内寸
143,544km	150PS/110KW	M/T 6速	エア	長: 4,350 mm 幅: 1,890 mm 高: 370 mm 門高: mm

◎: 良好 ○: 通常走行問題なし △: 要修理 /: 装備無し ※あくまでも当社判断基準によるものです

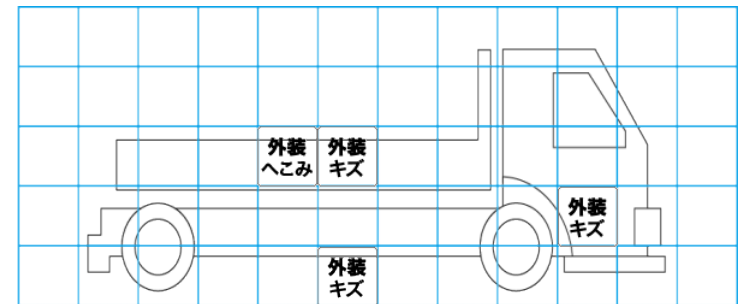
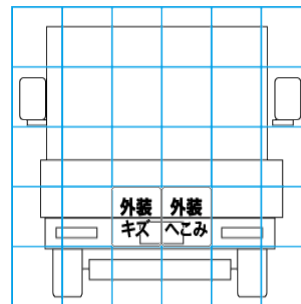
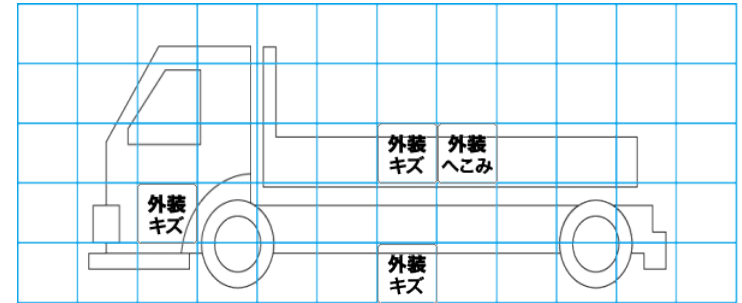
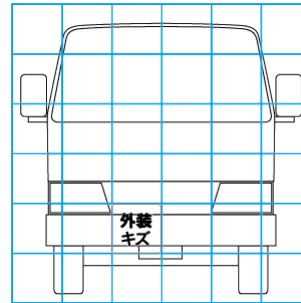
エンジン			電装関係			キャビン		
点検項目	結果	状態	点検項目	結果	状態	点検項目	結果	状態
異音	◎		エアコン	◎		シート	○	破れ、擦れ、汚れ
オイル混入	◎		スターター	◎		ヘッドライト	◎	ハロゲン
オイル漏れ	◎		オルタネーター	◎		ウィンカー	◎	
水混入	◎		P/W (運転席)	◎		ワイパー	◎	
水漏れ	◎		P/W (助手席)	◎		ミラー	◎	
燃料漏れ	◎		坂道発進装置	/		走行関係		
排気	◎		異常ランプ	◎		点検項目	結果	状態
マフラー	◎		オーディオ	◎		リーフサス	◎	
ターボ	◎		バックカメラ	/		エアサス	/	
冷却水吹返	◎		電格ミラー	◎		パワステ	◎	
ミッション			ETC	◎	標準	ハンドル	○	擦れ
点検項目	結果	状態	タコグラフ	/		燃料タンク	◎	スチール 100L
ギア鳴き	◎		上物仕様			デフ		
ギア抜け	◎		点検項目	結果	状態	点検項目	結果	状態
クラッチ	◎		床材質	/	木材	異音	◎	
異音	◎							
オイル漏れ	◎							
リターダ	/							

特記事項 キャブ内汚れ傷。アイドリングストップ。キャブバック左メクラキャブ欠品。スターターキー1本、スパーキー2本。
記録簿 有 (H29/8~R3/8)

タイヤ残量				タイヤサイズ			
単位: mm							
3	3			205/70R17.5	205/70R17.5		
—	—			—	—		
2	2	2	2	205/70R17.5	205/70R17.5	205/70R17.5	205/70R17.5
—	—	—	—	—	—	—	—
スパー			7	—	—	—	—
スパー			7	—	—	—	—
素材: スチール				備考:			

上物仕様			
上物名	メーカー	型式「製造番号」	年式
平ボディ	完成車		
【備考】床板後方ビス抜け有。			
【備考】			
【備考】			

外装状態			
キャブコーション	フレーム番号	フレームのさび	飛石
有	確認済	無	点傷有



【外装】					【ボデー内】					
外装キズ	外装へこみ	うき	曲がり	サビ	補修跡	割れ	庫内キズ	庫内へこみ	庫内穴あき	床汚れ