

車両情報				
車名	初年度登録	型式	形状	車台番号
三菱ふそう	平成30年5月	2PG-FS74HZ	冷凍ウィング	FS74HZ-502485
走行	馬力	シフト	ブレーキ	ボディ内寸
448,770km	394PS/287KW	A/T シフトパイロット 12速	エア	長: 9,390 mm 幅: 2,330 mm 高: 2,570 mm 門高: 2,470 mm

◎: 良好 ○: 通常走行問題なし △: 要修理 /: 装備無し ※あくまでも当社判断基準によるものです

エンジン			電装関係			キャビン		
点検項目	結果	状態	点検項目	結果	状態	点検項目	結果	状態
異音	◎		エアコン	◎		シート	◎	
オイル混入	◎		スターター	◎		ヘッドライト	◎ LED	
オイル漏れ	◎		オルタネーター	◎		ウィンカー	◎	
水混入	◎		P/W (運転席)	◎		ワイパー	○ ワイパーゴム切れ	
水漏れ	◎		P/W (助手席)	◎		ミラー	◎ ワイパー付きミラーヒーター。	
燃料漏れ	◎		坂道発進装置	◎		走行関係		
排気	◎		異常ランプ	◎		点検項目	結果	状態
マフラー	◎		オーディオ	◎		リーフサス	◎	
ターボ	◎		バックカメラ	◎ カラー		エアサス	◎ リヤエアサス	
冷却水吹返	◎		電格ミラー	◎		パワステ	◎	
ミッション			ETC	/		ハンドル	◎	
点検項目	結果	状態	タコグラフ	◎ デジタル簡易式。		燃料タンク	◎ スチール 300L 300L	
ギア鳴き	◎		上物仕様			デフ		
ギア抜け	◎		点検項目	結果	状態	点検項目	結果	状態
クラッチ	/		床材質	/	アルミキーストン。	異音	◎	
異音	○ ガラ音。					オイル漏れ	○ スルーシャフトシール漏れ。	
オイル漏れ	◎					デフロック	◎	
リターダ	/							

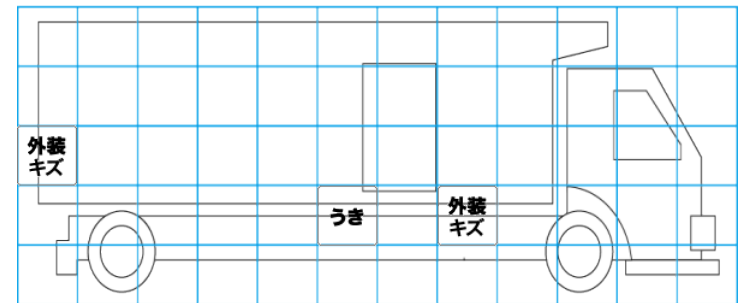
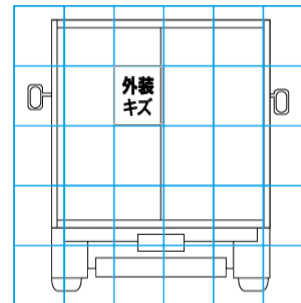
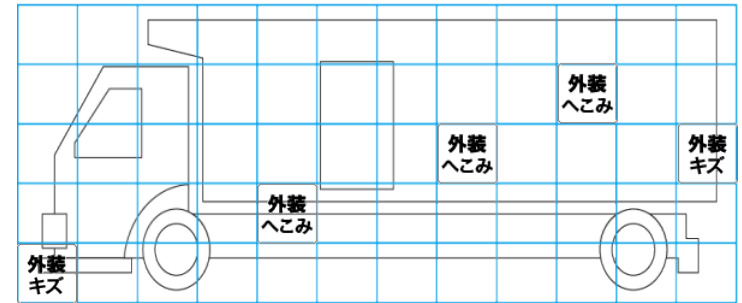
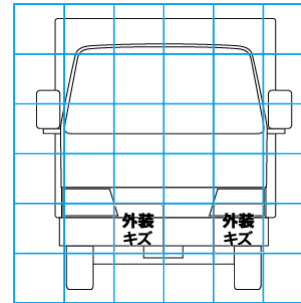
特記事項  
記録簿 有 (H31/4~R3/11)

タイヤ残量				タイヤサイズ			
単位: mm							
12	13			245/70R19.5	245/70R19.5		
12	10			245/70R19.5	245/70R19.5		
3	3	12	13	245/70R19.5	245/70R19.5	245/70R19.5	245/70R19.5
10	11	9	7	245/70R19.5	245/70R19.5	245/70R19.5	245/70R19.5
スペア	4	—		スペア	245/70R19.5		—

素材: スチール 備考:

上物仕様			
上物名	メーカー	型式「製造番号」	年式
冷凍ウィング	矢野特殊自動車	WPA2575-J 「B180247」	平成30年5月
【備考】エアラインレール、ジョロダグ4列、ラッシング3段、庫内灯6個、水抜き穴4カ所、エアリブ、サーキュレーター			
冷凍機/直結 (スタンバイ付)	菱重	TDJS100DC	平成30年
【備考】-30℃設定。			
【備考】			

外装状態			
キャブコーション	フレーム番号	フレームのさび	飛石
有	確認済	無	飛石有(リペア可)



【外装】					【ボデー内】					
外装キズ	外装へこみ	うき	曲がり	サビ	補修跡	割れ	庫内キズ	庫内へこみ	庫内穴あき	床汚れ