

車両情報				
車名	初年度登録	型式	形状	車台番号
日野	平成24年11月	TKG-XZU600M	冷凍パン	XZU600-0004203
走行	馬力	シフト	ブレーキ	ボディ内寸
197,528km	136PS/100KW	A/T	ハキューム	長: 3,040 mm 幅: 1,700 mm 高: 1,800 mm 門高: 1,760 mm

◎: 良好 ○: 通常走行問題なし △: 要修理 /: 装備無し ※あくまでも当社判断基準によるものです

エンジン			電装関係			キャビン		
点検項目	結果	状態	点検項目	結果	状態	点検項目	結果	状態
異音	◎		エアコン	◎		シート	○	破れ、へたり、 擦れ、汚れ
オイル混入	◎		スターター	◎		ヘッドライト	◎	ハロゲン
オイル漏れ	◎		オルタネーター	◎		ウィンカー	◎	
水混入	◎		P/W (運転席)	◎		ワイパー	◎	
水漏れ	◎		P/W (助手席)	◎		ミラー	◎	
燃料漏れ	◎		坂道発進装置	/		走行関係		
排気	◎		異常ランプ	◎		点検項目	結果	状態
マフラー	◎		オーディオ	◎		リーフサス	◎	
ターボ	◎		バックカメラ	◎	カラー	エアサス	/	
冷却水吹返	◎		電格ミラー	◎		パワステ	◎	
ミッション			上物仕様			デフ		
点検項目	結果	状態	点検項目	結果	状態	点検項目	結果	状態
ギア鳴き	◎		床材質	/	アルミ 縞板	異音	◎	
ギア抜け	◎					オイル漏れ	◎	
クラッチ	/					デフロック	/	
異音	◎							
オイル漏れ	◎							
リターダ	/							

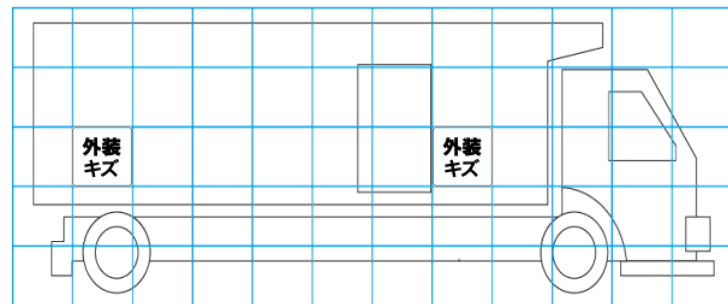
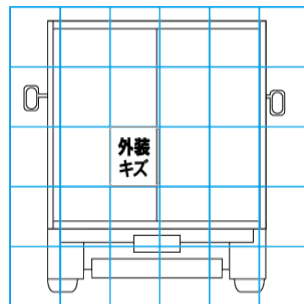
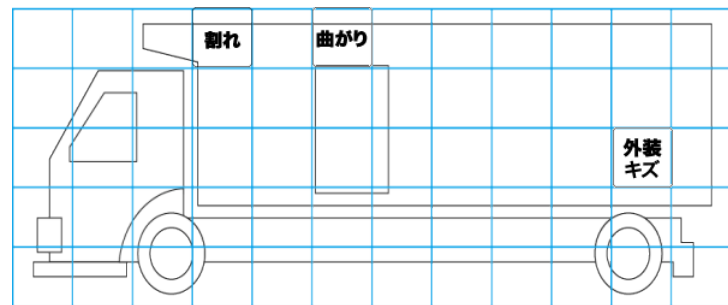
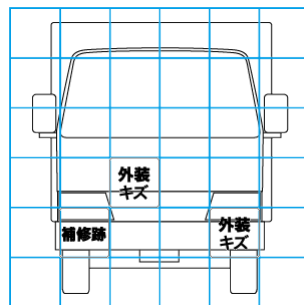
特記事項 キャブ内汚れ、キズ。アイドルストップ付き。
 記録簿 有 (H25/10~R3/5)

タイヤ残量			
単位: mm			
5	4		
—	—		
3	3	3	3
—	—	—	—
スペア	8	—	

タイヤサイズ			
	195/75R15	195/75R15	
	—	—	
195/75R15	195/75R15	195/75R15	195/75R15
—	—	—	—
スペア	195/75R15	—	
素材: スチール	備考:		

上物仕様			
上物名	メーカー	型式「製造番号」	年式
冷凍パン	東プレ	F124048	平成24年11月
【備考】断熱材: 後50mm横45mm。ラッシングレール2段。左側面スライド扉付。庫内灯2個。水抜き穴前2個。			
冷凍機/直結	東プレ	XZ22HOC-N 「F124048」	平成24年11月
【備考】中温。-5℃設定で1H 9℃→5℃ ※冷え悪い。			
垂直ゲート	新明和工業	RE6-13VS 「S31001901」	平成24年
【備考】PG寸法: 全長1200mm全幅1770mm(有効長960mm有効幅1635mm)。最大荷重600kg。庫内リモコン付。			

外装状態			
キャブコーション	フレーム番号	フレームのさび	飛石
有	確認済	無	点傷有



【外装】					【ボデー内】					
外装キズ	外装へこみ	うき	曲がり	サビ	補修跡	割れ	庫内キズ	庫内へこみ	庫内穴あき	床汚れ