

車両情報				
車名	初年度登録	型式	形状	車台番号
いすゞ	平成28年3月	TKG-FRR90S2	アルミウイング	FRR90-7090914
走行	馬力	シフト	ブレーキ	ボディ内寸
168,401km	210PS/KW	M/T 6速	エア	長: 6,230 mm 幅: 2,400 mm 高: 2,400 mm 門高: 2,290 mm

◎:良好 ○:通常走行問題なし △:要修理 /:装備無し ※あくまでも当社判断基準によるものです

エンジン		
点検項目	結果	状態
異音	◎	
オイル混入	◎	
オイル漏れ	◎	
水混入	◎	
水漏れ	◎	
燃料漏れ	◎	
排気	◎	
マフラー	◎	
ターボ	◎	
冷却水吹返	◎	
ミッション		
点検項目	結果	状態
ギア鳴き	◎	
ギア抜け	◎	
クラッチ	◎	
異音	◎	
オイル漏れ	◎	
リターダ	/	

電装関係		
点検項目	結果	状態
エアコン	◎	
スターター	◎	
オルタネーター	◎	
P/W (運転席)	◎	
P/W (助手席)	◎	
坂道発進装置	◎	
異常ランプ	◎	
オーディオ	◎	
バックカメラ	◎	カラー
電格ミラー	◎	
ETC	/	
タコグラフ	/	
上物仕様		
点検項目	結果	状態
床材質	/	木材

キャビン		
点検項目	結果	状態
シート	○	擦れ、汚れ
ヘッドライト	◎	HID
ウィンカー	◎	
ワイパー	◎	
ミラー	○	割れ カバー割れ
走行関係		
点検項目	結果	状態
リーフサス	◎	
エアサス	◎	
パワステ	◎	
ハンドル	○	擦れ
燃料タンク	◎	スチール 200L
デフ		
点検項目	結果	状態
異音	◎	
オイル漏れ	◎	
デフロック	/	

特記事項 キャブ内汚れ傷。アイドリングストップ付。インパネポケット欠品。
 記録簿 有 (H28/12~R3/3)

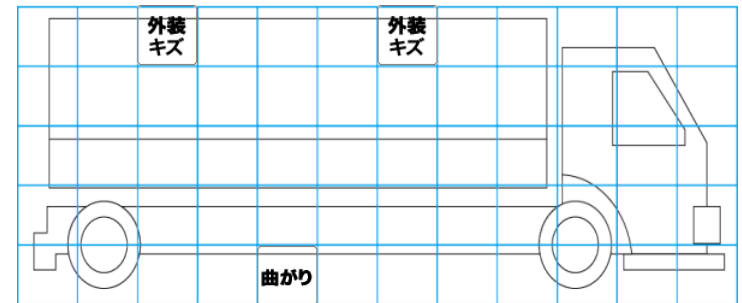
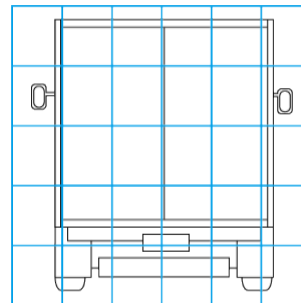
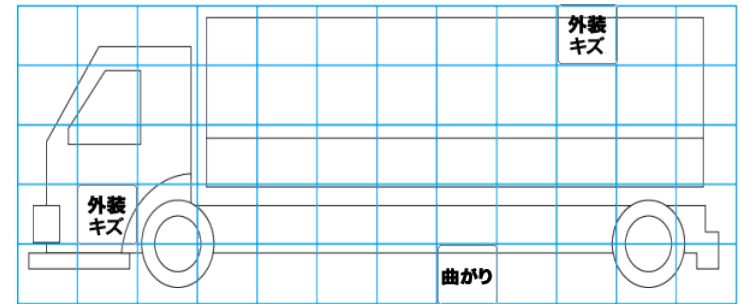
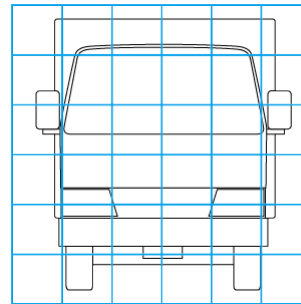
タイヤ残量			
単位: mm			
6	5		
1	1	0	0
スペア	3		

タイヤサイズ			
	225/80R17.5	225/80R17.5	
225/80R17.5	225/80R17.5	225/80R17.5	225/80R17.5
スペア	225/80R17.5		

素材: スチール 備考: フロントのみスタッドレスタイヤ。

上物仕様			
上物名	メーカー	型式「製造番号」	年式
アルミウイング	日本フルハーフ	DMS [W4DC433]	平成28年
【備考】 ラッシングレール2段。引き出しフック5対。庫内灯3ケ。			
【備考】			
【備考】			

外装状態			
キャブコーション	フレーム番号	フレームのさび	飛石
有	確認済	小	点傷有



【外装】					【ボデー内】					
外装キズ	外装へこみ	うき	曲がり	サビ	補修跡	割れ	庫内キズ	庫内へこみ	庫内穴あき	床汚れ