

車両情報				
車名	初年度登録	型式	形状	車台番号
日野	平成27年5月	TKG-XZU640M	ドライバン	XZU640-0004249
走行	馬力	シフト	ブレーキ	ボディ内寸
239,605km	150PS/110KW	M/T 5速	ハキューム	長: 3,940 mm 幅: 1,740 mm 高: 1,950 mm 門高: 1,880 mm

◎:良好 ○:通常走行問題なし △:要修理 /:装備無し ※あくまでも当社判断基準によるものです

エンジン		
点検項目	結果	状態
異音	◎	
オイル混入	◎	
オイル漏れ	◎	
水混入	◎	
水漏れ	◎	
燃料漏れ	◎	
排気	◎	
マフラー	◎	
ターボ	◎	
冷却水吹返	◎	

ミッション		
点検項目	結果	状態
ギア鳴き	◎	
ギア抜け	◎	
クラッチ	◎	
異音	◎	
オイル漏れ	◎	
リターダ	/	

電装関係		
点検項目	結果	状態
エアコン	◎	
スターター	◎	
オルタネーター	◎	
P/W (運転席)	◎	
P/W (助手席)	◎	
坂道発進装置	◎	
異常ランプ	◎	
オーディオ	◎	
バックカメラ	◎	カラー
電格ミラー	◎	左右格納式。
ETC	◎	標準
タコグラフ	/	

上物仕様		
点検項目	結果	状態
床材質	/	木材

キャビン		
点検項目	結果	状態
シート	◎	破れ、擦れ、汚れ
ヘッドライト	◎	ハロゲン
ウィンカー	◎	
ワイパー	◎	
ミラー	◎	

走行関係		
点検項目	結果	状態
リーフサス	◎	
エアサス	/	
パワステ	◎	
ハンドル	◎	
燃料タンク	◎	スチール 100L

デフ		
点検項目	結果	状態
異音	◎	
オイル漏れ	◎	
デフロック	/	

特記事項 ※R1/09月:走行167,816km時クラッチOH済。キャブ内汚れ傷。助手席ドア灰皿ふた欠品。左テールレンズひび。

記録簿 有 (H29/5~R2/11)

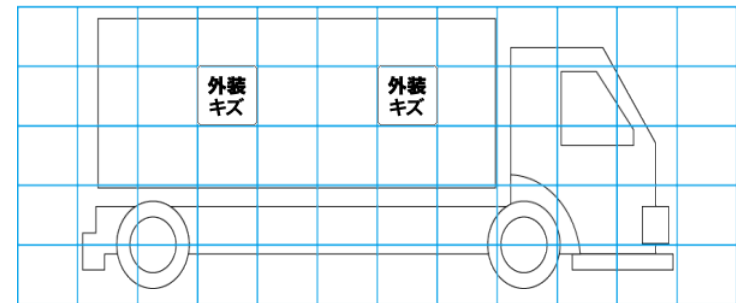
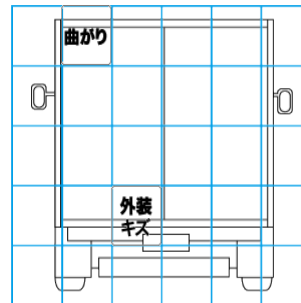
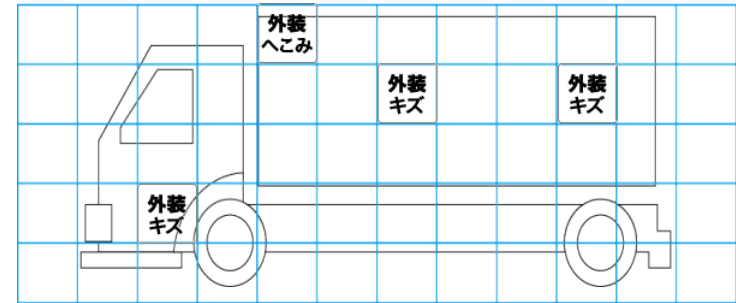
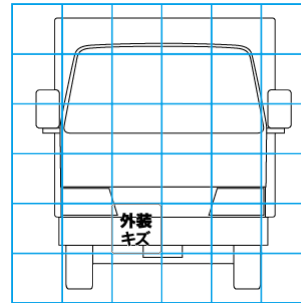
タイヤ残量			
単位: mm			
3	3		
-	-		
4	4	4	3
-	-	-	-
スペア	5	-	

タイヤサイズ			
205/85R16	205/85R16		
-	-		
205/85R16	205/85R16	205/85R16	205/85R16
-	-	-	-
スペア	205/85R16	-	

素材: スチール 備考:

上物仕様			
上物名	メーカー	型式「製造番号」	年式
ドライバン	日本フルハーフ	DLK 「T2D8645」	平成27年
【備考】ラッシングレール2段。庫内灯2ケ。90度ストッパー。内張穴あき有。			
パワーゲート/格納ゲート/3枚折り	極東開発工業	CG1001C-3MRA2 「15T048567N」	平成27年
【備考】PG寸法:全長1345mm、全幅1695mm、有効長1070mm、有効幅1615mm。最大荷重1000Kg。ラジコン付。庫内リモコン欠品。			
【備考】※ボデー各部看板消し塗装。			

外装状態			
キャブコーション	フレーム番号	フレームのさび	飛石
有	確認済	無	点傷有



【外装】

【ボデー内】

外装キズ	外装へこみ	うき	曲がり	サビ	補修跡	割れ	庫内キズ	庫内へこみ	庫内穴あき	床汚れ
------	-------	----	-----	----	-----	----	------	-------	-------	-----