

車両情報				
車名	初年度登録	型式	形状	車台番号
日野	平成27年5月	TKG-XZU640M	ドライバン	XZU640-0004231
走行	馬力	シフト	ブレーキ	ボディ内寸
227,111km	150PS/110KW	M/T 5速	ハキューム	長: 3,930 mm 幅: 1,730 mm 高: 1,950 mm 門高: 1,880 mm

◎: 良好 ○: 通常走行問題なし △: 要修理 /: 装備無し ※あくまでも当社判断基準によるものです

エンジン			電装関係			キャビン		
点検項目	結果	状態	点検項目	結果	状態	点検項目	結果	状態
異音	◎		エアコン	◎		シート	◎	破れ、擦れ、汚れ
オイル混入	◎		スターター	◎		ヘッドライト	◎	ハロゲン
オイル漏れ	◎		オルタネーター	◎		ウィンカー	◎	
水混入	◎		P/W (運転席)	◎		ワイパー	◎	
水漏れ	◎		P/W (助手席)	◎		ミラー	◎	
燃料漏れ	◎		坂道発進装置	◎				
排気	◎		異常ランプ	◎		走行関係		
マフラー	◎		オーディオ	◎		点検項目	結果	状態
ターボ	◎		バックカメラ	◎	カラー	リーフサス	◎	
冷却水吹返	◎		電格ミラー	◎	左右格納式。	エアサス	/	
			ETC	◎	標準	パワステ	◎	
			タコグラフ	/		ハンドル	◎	
			上物仕様			燃料タンク	◎	スチール 100L
			点検項目	結果	状態	デフ		
			床材質	/	木材	点検項目	結果	状態
						異音	◎	
						オイル漏れ	◎	
						デフロック	/	

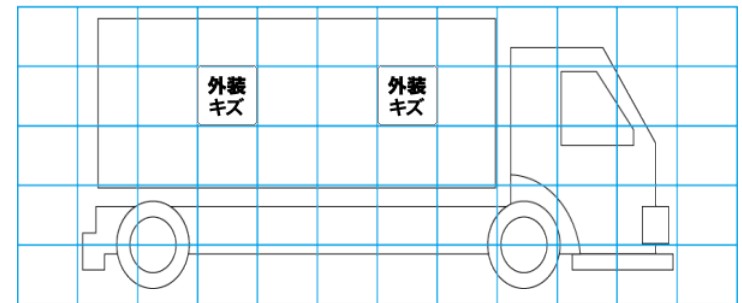
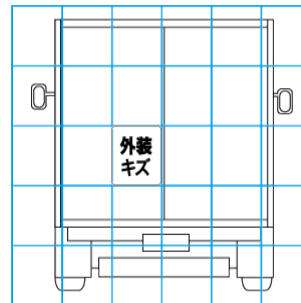
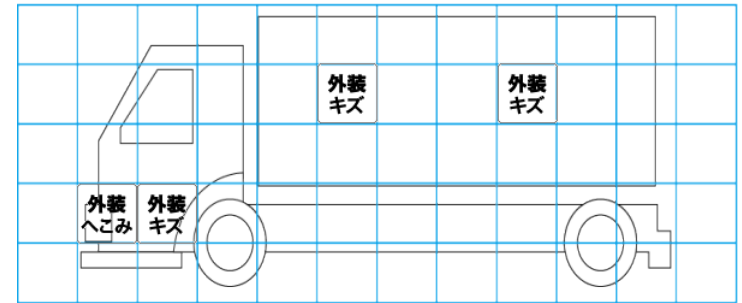
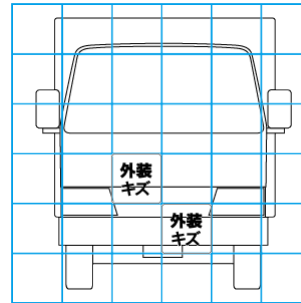
特記事項 ※R1/10月: 走行165,546km時クラッチOH済。
キャブ内汚れ傷。運転席ドア皿欠品。

記録簿 有 (H29/5~R2/5)

タイヤ残量				タイヤサイズ			
単位: mm							
6	4			205/85R16	205/85R16		
-	-			-	-		
2	2	7	6	205/85R16	205/85R16	205/85R16	205/85R16
-	-	-	-	-	-	-	-
スペア	8	-		スペア	205/85R16	-	-
素材: スチール				備考:			

上物仕様			
上物名	メーカー	型式「製造番号」	年式
ドライバン	日本フルハーフ	DLK 「T2D8639」	平成27年
【備考】ラッシングレール2段。庫内灯2ケ。90度ストッパー。内張穴あき有。			
パワーゲート/格納ゲート/3枚折り。	極東開発工業	CG1001C-3MRA2 「15T048561N」	平成27年
【備考】PG寸法: 全長1345mm、全幅1695mm、有効長1070mm、有効幅1615mm。最大荷重1000Kg。ラジコン付。庫内リモコン欠品。			
【備考】※ボデー各部看板消し塗装。			

外装状態			
キャブコーション	フレーム番号	フレームのさび	飛石
有	確認済	無	点傷有



【外装】

【ボデー内】

外装キズ	外装へこみ	うき	曲がり	サビ	補修跡	割れ	庫内キズ	庫内へこみ	庫内穴あき	床汚れ
------	-------	----	-----	----	-----	----	------	-------	-------	-----