

車両情報				
車名	初年度登録	型式	形状	車台番号
三菱ふそう	平成27年3月	TKG-FEB50	冷凍バン	FEB50-540523
走行	馬力	シフト	ブレーキ	ボディ内寸
184,050km	150PS/110KW	A/T デュオニク	ハキューム	長: 4,530 mm 幅: 2,050 mm 高: 1,880 mm 門高: 1,830 mm

◎:良好 ○:通常走行問題なし △:要修理 /:装備無し ※あくまでも当社判断基準によるものです

エンジン		
点検項目	結果	状態
異音	◎	
オイル混入	◎	
オイル漏れ	◎	
水混入	◎	
水漏れ	◎	
燃料漏れ	◎	
排気	◎	
マフラー	◎	
ターボ	◎	
冷却水吹返	◎	

ミッション		
点検項目	結果	状態
ギア鳴き	◎	
ギア抜け	◎	
クラッチ	/	
異音	◎	
オイル漏れ	◎	
リターダ	/	

電装関係		
点検項目	結果	状態
エアコン	○	冷えない
スターター	◎	
オルタネーター	◎	
P/W(運転席)	◎	
P/W(助手席)	◎	
坂道発進装置	/	
異常ランプ	◎	
オーディオ	◎	
バックカメラ	◎	カラー
電格ミラー	◎	
ETC	/	
タコグラフ	/	

上物仕様		
点検項目	結果	状態
床材質	/	アルミ 縞板

キャビン		
点検項目	結果	状態
シート	○	へたり、タバコ穴、 擦れ、汚れ
ヘッドライト	◎	ハロゲン
ウィンカー	△	割:左割れ 水侵入。
ワイパー	◎	
ミラー	○	キャップ 欠品。

走行関係		
点検項目	結果	状態
リーフサス	◎	
エアサス	/	
パワステ	◎	
ハンドル	○	ヒビ割れ。
燃料タンク	◎	スチール 100L

デフ		
点検項目	結果	状態
異音	◎	
オイル漏れ	◎	
デフロック	/	

特記事項 キャブ内汚れ、キズ。インパネポケット欠品。ドラックリンクブーツ切れ。
 ※R3/3/18、183,901km時、ディーラーでエンジン交換、SCRマフラー交換済み。
記録簿 有 (R2/3,R3/3)

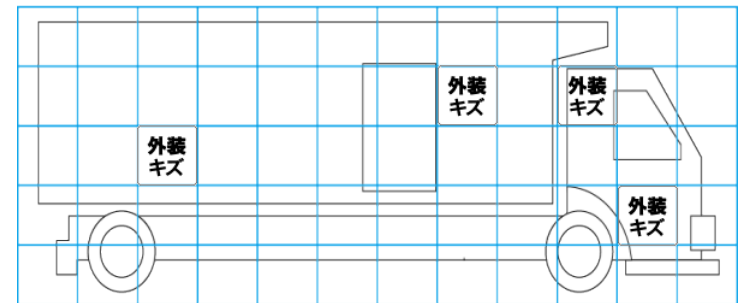
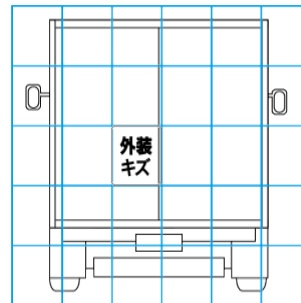
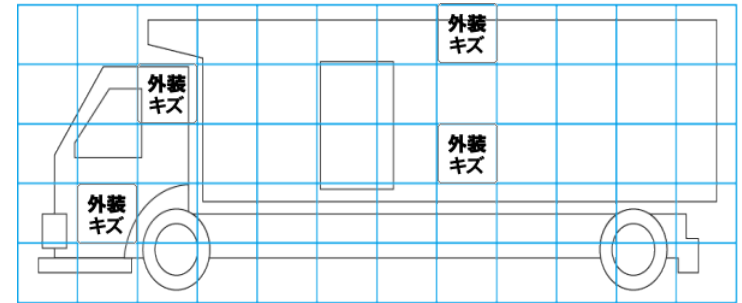
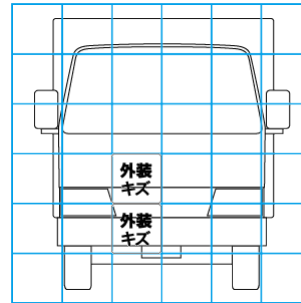
タイヤ残量			
単位: mm			
6	7		
—	—		
6	5	6	5
—	—	—	—
スペア	7	—	

タイヤサイズ			
	205/70R17.5	205/70R17.5	
	—	—	
205/70R17.5	205/70R17.5	205/70R17.5	205/70R17.5
—	—	—	—
スペア	205/80R17.5	—	

素材: スチール 備考: スタットレスタイヤ (スペアはノーマル、サイズ違い)

上物仕様			
上物名	メーカー	型式「製造番号」	年式
冷凍バン	東プレ	F146520	平成27年3月
【備考】断熱材:後50mm側面50mm。間仕切り付。左スライド扉付。後観音扉3枚折。保冷カーテン付。庫内灯3個。水抜き穴前2個。			
冷凍機/直結	東プレ	XV24L0D-U	平成27年
【備考】2エバ仕様。-30℃設定で1H 前室24.0℃→-7.0℃、後室24.5℃→-1.5℃、確認。後室エバ高さ1720mm。			
【備考】			

外装状態			
キャブコーション	フレーム番号	フレームのさび	飛石
有	確認済	無	点傷有



【外装】				【ボデー内】									
外装キズ	外装へこみ	うき	曲がり	サビ	補修跡	割れ	庫内キズ	庫内へこみ	庫内穴あき	床汚れ			