

車両情報				
車名	初年度登録	型式	形状	車台番号
日野	平成25年6月	KQG-FR1EXBG	アルミ平	FR1EXB-13721
走行	馬力	シフト	ブレーキ	ボディ内寸
859,359km	380PS/279KW	セミア/T プロシフト	エア	長: 9,620 mm 幅: 2,380 mm 高: 780 mm 門高: 670 mm

◎: 良好 ○: 通常走行問題なし △: 要修理 /: 装備無し ※あくまでも当社判断基準によるものです

エンジン			電装関係			キャビン		
点検項目	結果	状態	点検項目	結果	状態	点検項目	結果	状態
異音	◎		エアコン	◎		シート	○	破れ、へたり
オイル混入	◎		スターター	◎		ヘッドライト	○	HID
オイル漏れ	◎		オルタネーター	◎		ウィンカー	◎	
水混入	◎		P/W (運転席)	◎		ワイパー	◎	
水漏れ	◎		P/W (助手席)	◎		ミラー	○	カバー外れ、鏡面劣化、助手席側カバー外れ、運転席側ミラー劣化。
燃料漏れ	◎		坂道発進装置	◎				
排気	◎		異常ランプ	◎		走行関係		
マフラー	◎		オーディオ	◎		点検項目	結果	状態
ターボ	◎		バックカメラ	/		リーフサス	◎	
冷却水吹返	◎		電格ミラー	◎		エアサス	◎	
ミッション			上物仕様			パワステ	◎	
点検項目	結果	状態	点検項目	結果	状態	ハンドル	○	擦れ
ギア鳴き	◎		床材質	/	木材	燃料タンク	◎	スチール 300L 300L
ギア抜け	◎					デフ		
クラッチ	○	ガラ音				点検項目	結果	状態
異音	◎					異音	◎	
オイル漏れ	◎					オイル漏れ	◎	
リターダ	◎	永久磁石式				デフロック	/	

特記事項 室内汚れ・タバコヤニ。小物入れ欠品。助手席側灰皿欠品。

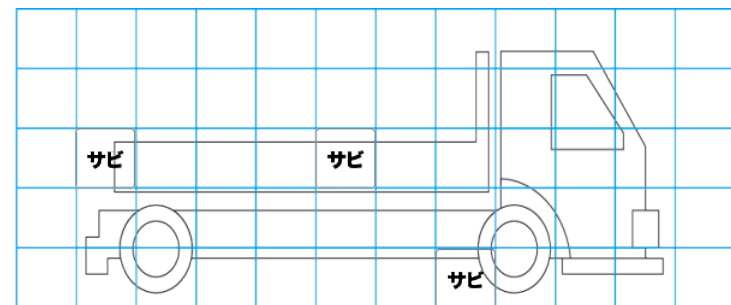
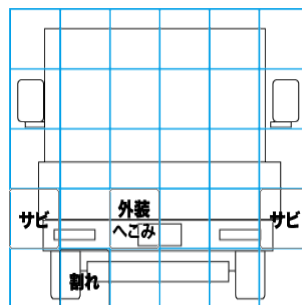
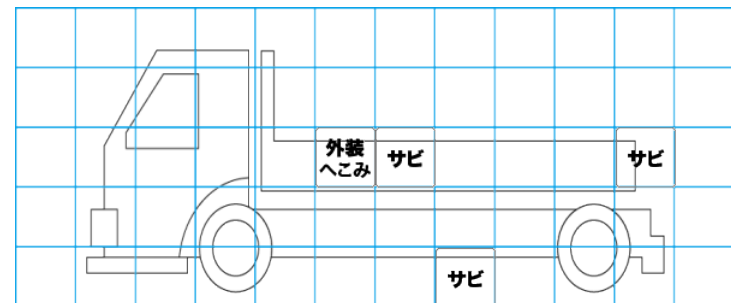
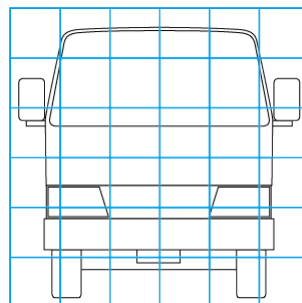
記録簿 無○

タイヤ残量				タイヤサイズ			
単位: mm							
6	9			275/80R22.5	275/80R22.5		
—	—			—	—		
4	5	6	6	275/80R22.5	275/80R22.5	275/80R22.5	275/80R22.5
1	1	0	0	275/80R22.5	275/80R22.5	275/80R22.5	275/80R22.5
スペア				スペア			
	5	—		275/80R22.5		—	

素材: アルミ 備考:

上物仕様			
上物名	メーカー	型式「製造番号」	年式
アルミ平	トランテックス	1305 「4KX9055-02」	平成25年5月
【備考】丸カンフック17対。スタンションバー7対+リアセンター1ヶ。鳥居前立フック1ヶ。床面反り有り。床面一部割れ。			
【備考】			
【備考】			

外装状態			
キャブコーション	フレーム番号	フレームのさび	飛石
有	確認済	小	飛石有(リペア可)



【外装】

【ボデー内】

外装キズ	外装へこみ	うき	曲がり	サビ	補修跡	割れ	庫内キズ	庫内へこみ	庫内穴あき	床汚れ
------	-------	----	-----	----	-----	----	------	-------	-------	-----