

車両情報				
車名	初年度登録	型式	形状	車台番号
日野	平成27年5月	TKG-XZU640M	ドライバン	XZU640-0004174
走行	馬力	シフト	ブレーキ	ボディ内寸
234,058km	150PS/110KW	M/T 5速	ハキューム	長: 3,930 mm 幅: 1,730 mm 高: 1,950 mm 門高: 1,870 mm

◎: 良好 ○: 通常走行問題なし △: 要修理 /: 装備無し ※あくまでも当社判断基準によるものです

エンジン			電装関係			キャビン																																																		
点検項目	結果	状態	点検項目	結果	状態	点検項目	結果	状態																																																
異音	◎		エアコン	◎		シート	○	破れ、擦れ、汚れ																																																
オイル混入	◎		スターター	◎		ヘッドライト	◎	ハロゲン																																																
オイル漏れ	○	インタークーラー付近 滲み。	オルタネーター	◎		ウィンカー	◎																																																	
水混入	◎		P/W (運転席)	◎		ワイパー	◎																																																	
水漏れ	◎		P/W (助手席)	◎		ミラー	◎																																																	
燃料漏れ	◎		坂道発進装置	◎		<table border="1"> <thead> <tr> <th colspan="3">走行関係</th> </tr> <tr> <th>点検項目</th> <th>結果</th> <th>状態</th> </tr> </thead> <tbody> <tr> <td>リーフサス</td> <td>◎</td> <td></td> </tr> <tr> <td>エアサス</td> <td>◎</td> <td></td> </tr> <tr> <td>パワステ</td> <td>◎</td> <td></td> </tr> <tr> <td>ハンドル</td> <td>○</td> <td>擦れ</td> </tr> <tr> <td>燃料タンク</td> <td>◎</td> <td>スチール 100L</td> </tr> </tbody> </table>			走行関係			点検項目	結果	状態	リーフサス	◎		エアサス	◎		パワステ	◎		ハンドル	○	擦れ	燃料タンク	◎	スチール 100L																											
走行関係																																																								
点検項目	結果	状態																																																						
リーフサス	◎																																																							
エアサス	◎																																																							
パワステ	◎																																																							
ハンドル	○	擦れ																																																						
燃料タンク	◎	スチール 100L																																																						
排気	◎		異常ランプ	◎		点検項目 <td>結果 <td>状態</td> </td>	結果 <td>状態</td>	状態																																																
マフラー	◎		オーディオ	◎		リアサス	◎																																																	
ターボ	◎		バックカメラ	◎	カラー	エアサス	◎																																																	
冷却水吹返	◎		電格ミラー	◎	左右電格付。	パワステ	◎																																																	
<table border="1"> <thead> <tr> <th colspan="3">ミッション</th> </tr> <tr> <th>点検項目</th> <th>結果</th> <th>状態</th> </tr> </thead> <tbody> <tr> <td>ギア鳴き</td> <td>◎</td> <td></td> </tr> <tr> <td>ギア抜け</td> <td>◎</td> <td></td> </tr> <tr> <td>クラッチ</td> <td>◎</td> <td></td> </tr> <tr> <td>異音</td> <td>◎</td> <td></td> </tr> <tr> <td>オイル漏れ</td> <td>◎</td> <td></td> </tr> <tr> <td>リターダ</td> <td>/</td> <td></td> </tr> </tbody> </table>			ミッション			点検項目	結果	状態	ギア鳴き	◎		ギア抜け	◎		クラッチ	◎		異音	◎		オイル漏れ	◎		リターダ	/		ETC	◎	標準	ハンドル	○	擦れ																								
			ミッション																																																					
点検項目	結果	状態																																																						
ギア鳴き	◎																																																							
ギア抜け	◎																																																							
クラッチ	◎																																																							
異音	◎																																																							
オイル漏れ	◎																																																							
リターダ	/																																																							
<table border="1"> <thead> <tr> <th colspan="3">上物仕様</th> </tr> <tr> <th>点検項目</th> <th>結果</th> <th>状態</th> </tr> </thead> <tbody> <tr> <td>床材質</td> <td>/</td> <td>木材</td> </tr> </tbody> </table>			上物仕様			点検項目	結果	状態	床材質	/	木材	タコグラフ	/		燃料タンク	◎	スチール 100L																																							
			上物仕様																																																					
点検項目	結果	状態																																																						
床材質	/	木材																																																						
<table border="1"> <thead> <tr> <th colspan="3">デフ</th> </tr> <tr> <th>点検項目</th> <th>結果</th> <th>状態</th> </tr> </thead> <tbody> <tr> <td>異音</td> <td>◎</td> <td></td> </tr> <tr> <td>オイル漏れ</td> <td>◎</td> <td></td> </tr> <tr> <td>デフロック</td> <td>/</td> <td></td> </tr> </tbody> </table>			デフ			点検項目	結果	状態	異音	◎		オイル漏れ	◎		デフロック	/		<table border="1"> <thead> <tr> <th colspan="4">タイヤサイズ</th> </tr> <tr> <th colspan="4">単位: mm</th> </tr> </thead> <tbody> <tr> <td>7</td> <td>7</td> <td>205/85R16</td> <td>205/85R16</td> </tr> <tr> <td>-</td> <td>-</td> <td>-</td> <td>-</td> </tr> <tr> <td>6</td> <td>6</td> <td>205/85R16</td> <td>205/85R16</td> </tr> <tr> <td>6</td> <td>6</td> <td>205/85R16</td> <td>205/85R16</td> </tr> <tr> <td>-</td> <td>-</td> <td>-</td> <td>-</td> </tr> <tr> <td>-</td> <td>-</td> <td>-</td> <td>-</td> </tr> <tr> <td>スペア</td> <td>7</td> <td>-</td> <td>-</td> </tr> </tbody> </table>			タイヤサイズ				単位: mm				7	7	205/85R16	205/85R16	-	-	-	-	6	6	205/85R16	205/85R16	6	6	205/85R16	205/85R16	-	-	-	-	-	-	-	-	スペア	7	-	-
			デフ																																																					
			点検項目	結果	状態																																																			
			異音	◎																																																				
オイル漏れ	◎																																																							
デフロック	/																																																							
タイヤサイズ																																																								
単位: mm																																																								
7	7	205/85R16	205/85R16																																																					
-	-	-	-																																																					
6	6	205/85R16	205/85R16																																																					
6	6	205/85R16	205/85R16																																																					
-	-	-	-																																																					
-	-	-	-																																																					
スペア	7	-	-																																																					

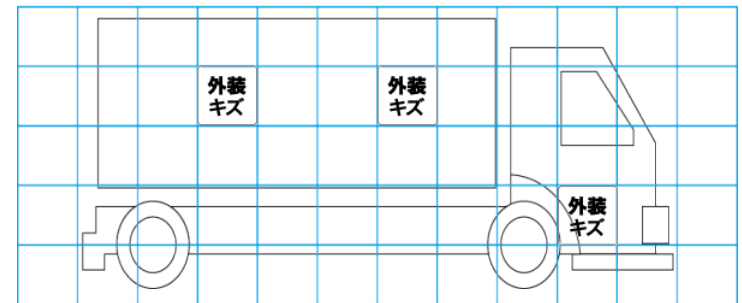
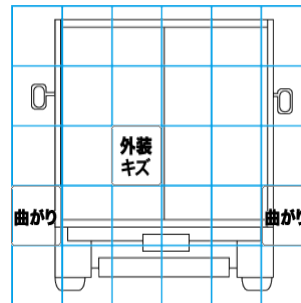
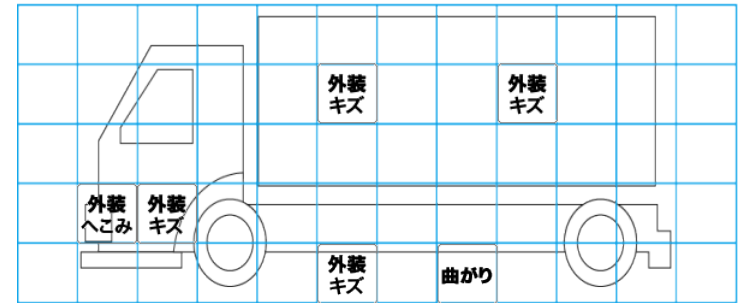
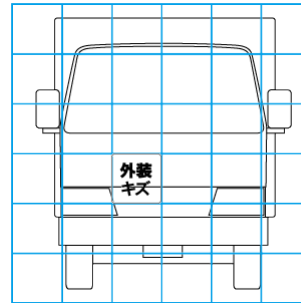
特記事項 キャブ内汚れ傷。*H30/10 125830Km、クラッチオーバーホール済。
記録簿 有 (H29/5~R2/5)

タイヤ残量				タイヤサイズ			
単位: mm							
7	7	205/85R16	205/85R16	7	7	205/85R16	205/85R16
-	-	-	-	-	-	-	-
6	6	205/85R16	205/85R16	6	6	205/85R16	205/85R16
6	6	205/85R16	205/85R16	-	-	-	-
-	-	-	-	-	-	-	-
-	-	-	-	スペア	205/85R16	-	-

素材: スチール 備考:

上物仕様			
上物名	メーカー	型式「製造番号」	年式
ドライバン	日本フルハーフ	DLK 「T2D8623」	平成27年
【備考】 ラッシングレール2段。庫内灯2ケ。90度ストッパー。左内張りベニア穴あき有。右リヤ車高灯割れ。右側面看板消し塗装有。			
パワーゲート/格納ゲート/3枚折り	極東開発工業	CG1001C-3MRA2 「TLU-10CB」	平成27年
【備考】 最大荷重1000Kg。PG寸法: 全長1345mm、全幅1690mm、有効長1070mm、有効幅1615mm。ラジコン付。庫内PGリモコン欠品。			
【備考】			

外装状態			
キャブコーション	フレーム番号	フレームのさび	飛石
有	確認済	無	飛石有(リヘア可)



【外装】

【ボデー内】

外装キズ	外装へこみ	うき	曲がり	サビ	補修跡	割れ	庫内キズ	庫内へこみ	庫内穴あき	床汚れ
------	-------	----	-----	----	-----	----	------	-------	-------	-----