

車両情報				
車名	初年度登録	型式	形状	車台番号
日野	平成26年5月	TKG-FD9JLAA	ドライバン	FD9JLA-13780
走行	馬力	シフト	ブレーキ	ボディ内寸
247,565km	210PS/154KW	M/T 6速	エア-	長: 6,280 mm 幅: 2,260 mm 高: 2,430 mm 門高: 2,310 mm

◎: 良好    ○: 通常走行問題なし    △: 要修理    /: 装備無し    ※あくまでも当社判断基準によるものです

エンジン		
点検項目	結果	状態
異音	◎	
オイル混入	◎	
オイル漏れ	◎	
水混入	◎	
水漏れ	◎	
燃料漏れ	◎	
排気	◎	
マフラー	◎	
ターボ	◎	
冷却水吹き返し	◎	

ミッション		
点検項目	結果	状態
ギア鳴き	◎	
ギア抜け	◎	
クラッチ	◎	
異音	◎	
オイル漏れ	◎	
リターダ	/	

電装関係		
点検項目	結果	状態
エアコン	◎	
スターター	◎	
オルタネーター	◎	
パワーウィンドウ (運転席)	◎	
パワーウィンドウ (助手席)	◎	
坂道発進装置	◎	
異常ランプ	◎	
オーディオ	◎	
バックカメラ	◎	カラー
電格ミラー	◎	
ETC	◎	2.0
タコグラフ	◎	アナログ

上物仕様		
点検項目	結果	状態
床材質	/	鉄板 綿板張り。

キャビン		
点検項目	結果	状態
シート	○	へたり
ヘッドライト	◎	HID
ウィンカー	◎	
ワイパー	◎	
ミラー	○	キャップ 左欠品。

走行関係		
点検項目	結果	状態
リーフサス	◎	
エアサス	/	
パワーステアリング	◎	
ハンドル	○	擦れ
燃料タンク	◎	スチール 200L

デフ		
点検項目	結果	状態
異音	◎	
オイル漏れ	◎	
デフロック	/	

特記事項 キャビン内ヤニ汚れ、傷。アイドルストップ付。  
記録簿 有 (H28/5~R3/1)

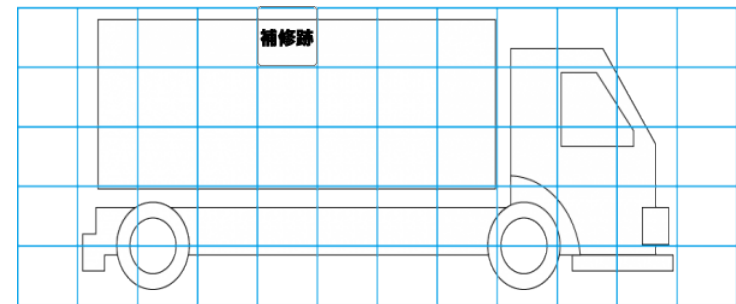
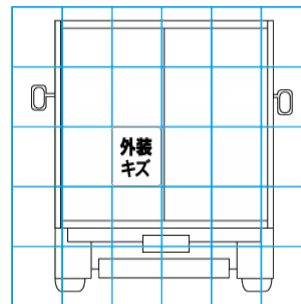
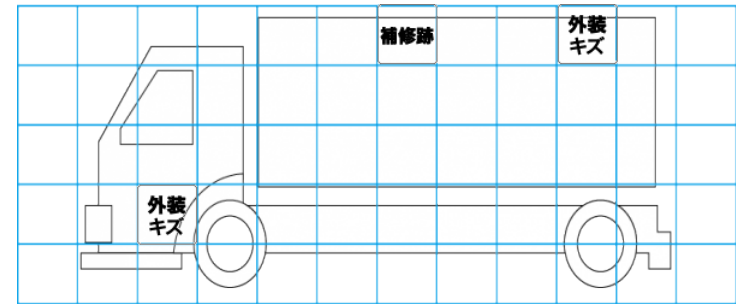
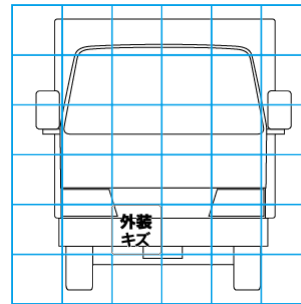
タイヤ残量			
単位: mm			
8	8		
-	-		
9	9	9	9
-	-	-	-
スペア	11	-	

タイヤサイズ			
	225/80R17.5	225/80R17.5	
	-	-	
225/80R17.5	225/80R17.5	225/80R17.5	225/80R17.5
-	-	-	-
スペア	225/80R17.5	-	

素材: スチール    備考:

上物仕様			
上物名	メーカー	型式「製造番号」	年式
ドライバン	トランテックス	2KY0632 「HFDMB-BKABJL」	平成26年
【備考】 ラッシングレール2段。庫内灯3ケ。リヤ跳ね上げ扉。			
パワーゲート/跳ね上げゲート	トランテックス	TRAX10-1455 「S50409033」	平成26年
【備考】 最大荷重1000Kg。庫内リモコン付。PG寸法: 全長1555mm、全幅2320mm、有効長1300mm、有効幅2190mm。			
【備考】			

外装状態			
キャブコーション	フレーム番号	フレームのさび	飛石
有	確認済	小	点傷有



【外装】

【ボデー内】

外装キズ	外装へこみ	うき	曲がり	サビ	補修跡	割れ	庫内キズ	庫内へこみ	庫内穴あき	床汚れ
------	-------	----	-----	----	-----	----	------	-------	-------	-----