

車両情報				
車名	初年度登録	型式	形状	車台番号
いすゞ	平成23年3月	LKG-CYL77A	アルミ平	CYL77A-7000654
走行	馬力	シフト	ブレーキ	ボディ内寸
964,476km	380PS/KW	セミA/T スムーサー	エア	長: 9,630 mm 幅: 2,400 mm 高: 900 mm 門高: 420 mm

◎: 良好 ○: 通常走行問題なし △: 要修理 /: 装備無し ※あくまでも当社判断基準によるものです

エンジン		
点検項目	結果	状態
異音	◎	
オイル混入	◎	
オイル漏れ	◎	
水混入	◎	
水漏れ	◎	
燃料漏れ	◎	
排気	◎	
マフラー	○	テールパイプすず付 着
ターボ	◎	
冷却水吹き返し	◎	

ミッション		
点検項目	結果	状態
ギア鳴き	◎	
ギア抜け	◎	
クラッチ	◎	
異音	◎	
オイル漏れ	◎	
リターダ	/	

電装関係		
点検項目	結果	状態
エアコン	◎	
スターター	◎	
オルタネーター	◎	
パワーウィンドウ: (運転席)	◎	
パワーウィンドウ: (助手席)	◎	
坂道発進装置	◎	
異常ランプ	◎	
オーディオ	◎	
バックカメラ	◎	カラー
電格ミラー	◎	
ETC	◎	2.0
タコグラフ	/	

上物仕様		
点検項目	結果	状態
床材質	/	鉄板

キャビン		
点検項目	結果	状態
シート	○	破れ、擦れ
ヘッドライト	◎	HID
ウィンカー	◎	
ワイパー	◎	
ミラー	◎	

走行関係		
点検項目	結果	状態
リーフサス	◎	
エアサス	○	リヤエアサス ひび
パワーステアリング	◎	
ハンドル	○	擦れ
燃料タンク	◎	スチール 300L

デフ		
点検項目	結果	状態
異音	◎	
オイル漏れ	◎	
デフロック	◎	

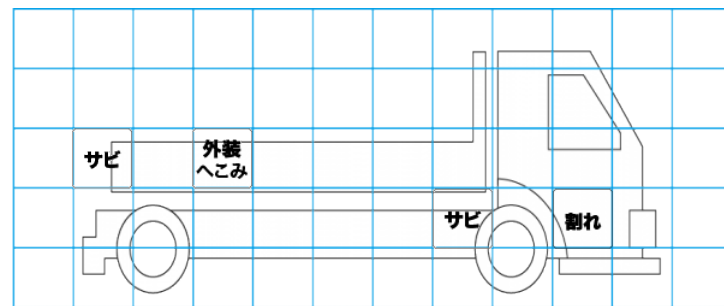
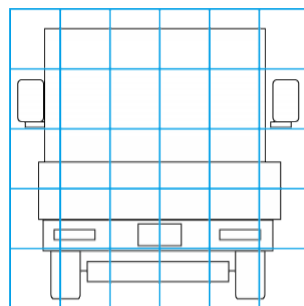
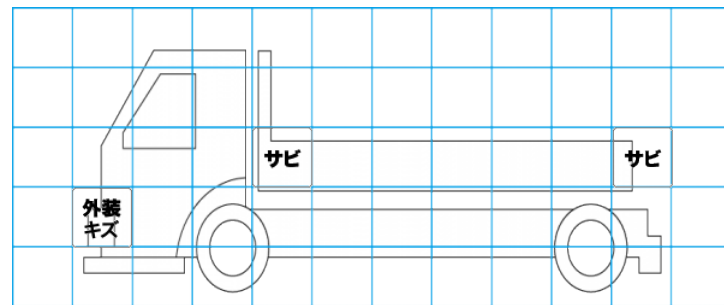
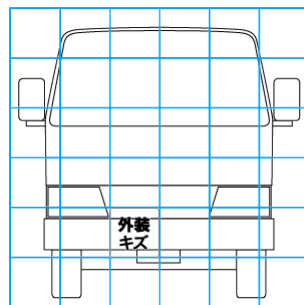
特記事項 キャビン汚れ、フロアマット破れ※令和元年7月・826249km時エンジンリビルト品交換。
記録簿 無()

タイヤ残量				
単位: mm				
2	4			
—	—			
5	6	4	3	
0	0	0	0	
スペア	6	—		

タイヤサイズ			
275/80R22.5	275/80R22.5		
—	—		
275/80R22.5	275/80R22.5	275/80R22.5	275/80R22.5
275/80R22.5	275/80R22.5	275/80R22.5	275/80R22.5
スペア	275/80R22.5		—
素材: スチール	備考:		

上物仕様			
上物名	メーカー	型式「製造番号」	年式
アルミ平	喜多村製作所	「T50555」	平成23年3月
【備考】床フック12対			
【備考】			
【備考】			

外装状態			
キャブコーション	フレーム番号	フレームのさび	飛石
有	確認済	無	点傷有



- 【外装】
- 外装キズ
 - 外装へこみ
 - うき
 - 曲がり
 - サビ
 - 補修跡
 - 割れ
- 【ボデー内】
- 庫内キズ
 - 庫内へこみ
 - 庫内穴あき
 - 床汚れ