

車両情報				
車名	初年度登録	型式	形状	車台番号
日野	令和2年1月	2RG-XZU710M	ドライバン	XZU710-0028827
走行	馬力	シフト	ブレーキ	ボディ内寸
48,978km	136PS/100KW	M/T 6速	ハキューム	長: 4,500 mm 幅: 2,070 mm 高: 2,170 mm 門高: 2,070 mm

◎: 良好 ○: 通常走行問題なし △: 要修理 /: 装備無し ※あくまでも当社判断基準によるものです

エンジン			電装関係			キャビン		
点検項目	結果	状態	点検項目	結果	状態	点検項目	結果	状態
異音	◎		エアコン	◎		シート	◎	
オイル混入	◎		スターター	◎		ヘッドライト	◎ LED	
オイル漏れ	◎		オルタネーター	◎		ウィンカー	◎	
水混入	◎		P/W (運転席)	◎		ワイパー	◎	
水漏れ	◎		P/W (助手席)	◎		ミラー	◎	
燃料漏れ	◎		坂道発進装置	/		走行関係		
排気	◎		異常ランプ	◎		点検項目	結果	状態
マフラー	◎		オーディオ	◎		リーフサス	◎	
ターボ	◎		バックカメラ	◎ カラー		エアサス	/	
冷却水吹返	◎		電格ミラー	◎		パワステ	◎	
ミッション			上物仕様			デフ		
点検項目	結果	状態	点検項目	結果	状態	点検項目	結果	状態
ギア鳴き	◎		床材質	/ 木材		異音	◎	
ギア抜け	◎		燃料タンク			オイル漏れ	◎	
クラッチ	◎		ETC			デフロック	/	
異音	◎		タコグラフ					
オイル漏れ	◎		標準					
リターダ	/		/					

特記事項
記録簿 有 (R2/5~R2/10)

タイヤ残量

単位: mm

4	4		
—	—		
3	4	4	3
—	—	—	—
スベア		7	—

タイヤサイズ

	205/70R17.5	205/70R17.5		
	—	—		
205/70R17.5	205/70R17.5	205/70R17.5	205/70R17.5	
—	—	—	—	
スベア		205/70R17.5	—	

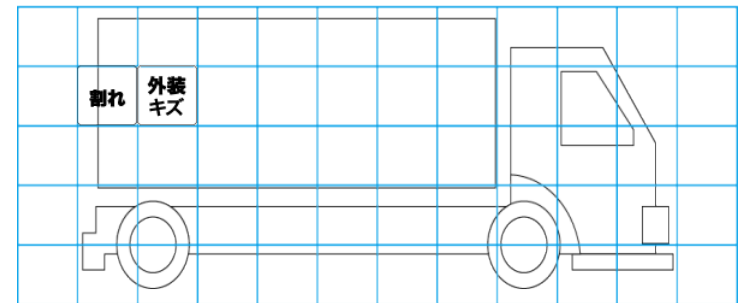
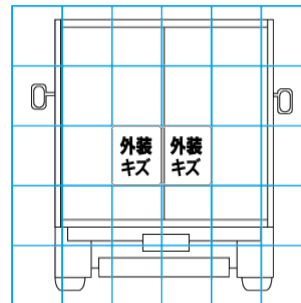
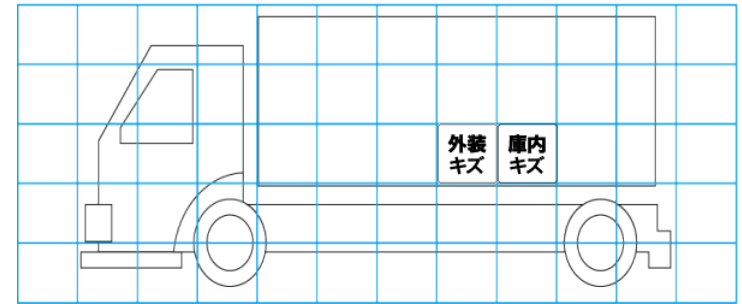
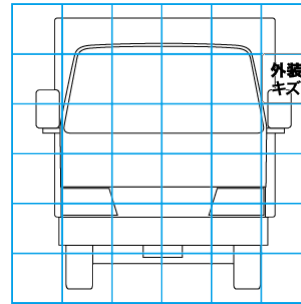
素材: スチール 備考:

上物仕様

上物名	メーカー	型式「製造番号」	年式
ドライバン	トランテックス	V037F17-06	令和2年1月
【備考】 ラッシング2段。庫内灯3ケ。床上300mm鉄板貼り。			
パワーゲート/跳ね上げゲート	トランテックス	TRM10-1454N 「S00703948」	令和2年1月
【備考】 リモコン。最大昇降質量1000kg。ゲート長1550、ゲート幅2110、ストッパー迄長1320、サイドストッパー幅1980。			
【備考】			

外装状態

キャブコーション	フレーム番号	フレームのさび	飛石
有	確認済	無	飛石有(リペア可)



【外装】

外装キズ	外装へこみ	うき	曲がり	サビ	補修跡	割れ	庫内キズ	庫内へこみ	庫内穴あき	床汚れ
------	-------	----	-----	----	-----	----	------	-------	-------	-----

【ボデー内】