

車両情報				
車名	初年度登録	型式	形状	車台番号
日野	平成25年2月	TKG-FD7JPAG	アルミウイング	FD7JPA-10332
走行	馬力	シフト	ブレーキ	ボディ内寸
1,099,391km	240PS/177KW	M/T 6速	エア-	長: 7,276 mm 幅: 2,404 mm 高: 2,405 mm 門高: 2,323 mm

◎: 良好 ○: 通常走行問題なし △: 要修理 /: 装備無し ※あくまでも当社判断基準によるものです

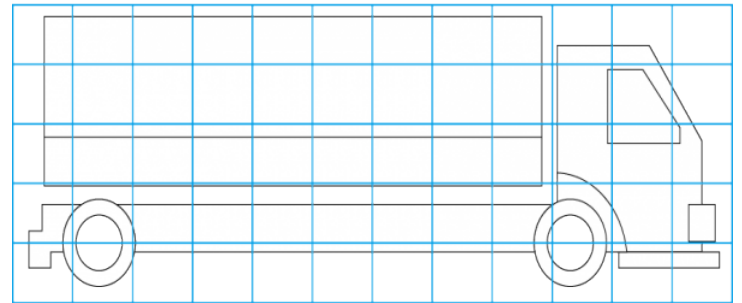
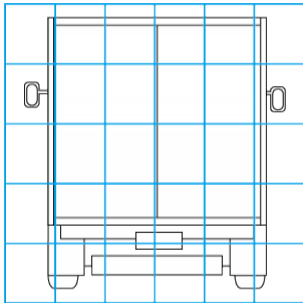
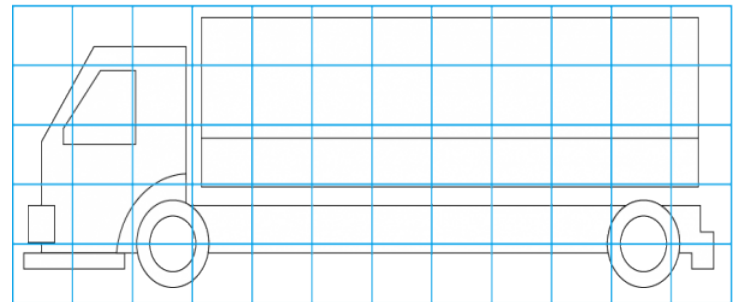
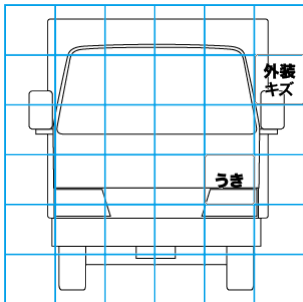
エンジン			電装関係			キャビン		
点検項目	結果	状態	点検項目	結果	状態	点検項目	結果	状態
異音	○	タペット音あり	エアコン	△	スイッチ不良 温度調節不良	シート	○	へたり、 タバコ穴
オイル混入	◎		スターター	◎		ヘッドライト	◎	HID
オイル漏れ	○	ロッカーケース、 インタークーラーホース	オルタネーター	◎		ウinker	◎	前: 右割れ
水混入	◎		パワーウィンドウ (運転席)	◎		ワイパー	◎	
水漏れ	◎		パワーウィンドウ (助手席)	◎		ミラー	◎	
燃料漏れ	◎		坂道発進装置	◎		走行関係		
排気	◎		異常ランプ	◎		点検項目	結果	状態
マフラー	○	テールパイプすずり付着	オーディオ	◎		リーフサス	◎	
ターボ	◎		バックカメラ	◎	カラー	エアサス	○	リヤエアサス 、ひび
冷却水吹き返し	◎		電格ミラー	◎		パワーステアリング	◎	
ミッション			ETC	◎	2.0	ハンドル	◎	
点検項目	結果	状態	タコグラフ	/		燃料タンク	◎	スチール 200L
ギア鳴き	◎		上物仕様			デフ		
ギア抜け	◎		点検項目	結果	状態	点検項目	結果	状態
クラッチ	◎		床材質	/	木材	異音	◎	
異音	◎		【備考】					
オイル漏れ	◎		【備考】					
リターダ	/		【備考】					

特記事項 キャブ内汚れ
記録簿 無 ○

タイヤ残量				タイヤサイズ			
単位: mm							
0	5			225/80R17.5	225/80R17.5		
-	-			-	-		
5	3	2	2	225/80R17.5	225/80R17.5	225/80R17.5	225/80R17.5
-	-	-	-	-	-	-	-
スペア		6	-	スペア		225/80R17.5	-
素材: スチール				備考: フロント左段ベリ			

上物仕様			
上物名	メーカー	型式「製造番号」	年式
アルミウイング	トランテックス	HFDPB-MJAAQH 「2KX7280-03」	平成25年2月
【備考】 ラッシング2段、引出しフック6対、庫内灯4ヶ			
【備考】			
【備考】			

外装状態			
キャブコーション	フレーム番号	フレームのさび	飛石
有	確認済	小	飛石有(リペア可)



【外装】

外装キズ	外装へこみ	うき	曲がり	サビ	補修跡	割れ	庫内キズ	庫内へこみ	庫内穴あき	床汚れ
------	-------	----	-----	----	-----	----	------	-------	-------	-----

【ボデー内】