

車両情報				
車名	初年度登録	型式	形状	車台番号
いすゞ	平成28年3月	KQG-EXD52AD	トラクタ	EXD52AD-7003277-A
走行	馬力	シフト		ブレーキ
299,207km	460PS/338KW	セミア/T	スムーサー 12速	エア
		長:	mm 幅:	mm
		高:	mm 門高:	mm

◎:良好 ○:通常走行問題なし △:要修理 /:装備無し ※あくまでも当社判断基準によるものです

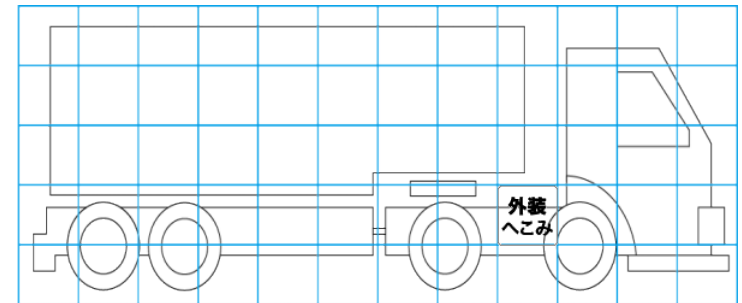
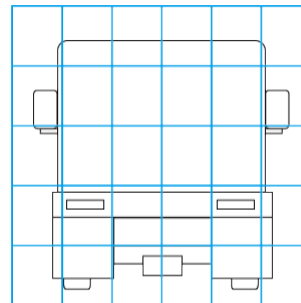
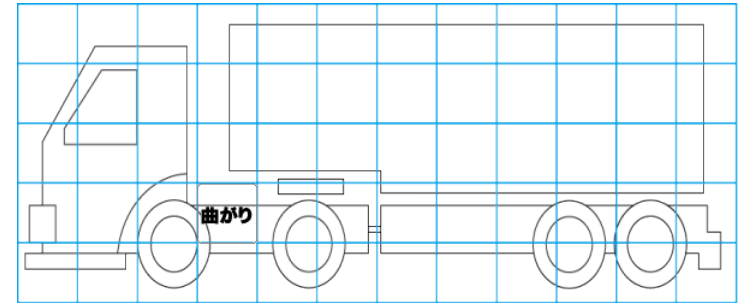
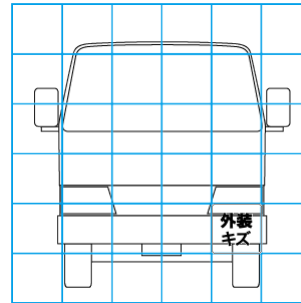
エンジン			電装関係			キャビン		
点検項目	結果	状態	点検項目	結果	状態	点検項目	結果	状態
異音	◎		エアコン	○	風量少ない	シート	○	擦れ
オイル混入	◎		スターター	◎		ヘッドライト	◎	HID
オイル漏れ	○	オイルパン	オルタネーター	◎		ウィンカー	◎	
水混入	◎		P/W(運転席)	◎		ワイパー	◎	
水漏れ	◎		P/W(助手席)	◎		ミラー	◎	
燃料漏れ	◎		坂道発進装置	◎		走行関係		
排気	◎		異常ランプ	○	EBS,ABS故障	点検項目	結果	状態
マフラー	◎		オーディオ	◎		リーフサス	◎	
ターボ	◎		バックカメラ	/		エアサス	◎	リヤエアサス
冷却水吹返	◎		電格ミラー	◎		パワステ	◎	
ミッション			ETC	◎	標準	ハンドル	◎	
点検項目	結果	状態	タコグラフ	/		燃料タンク	◎	ステンレス 400L
ギア鳴き	◎		上物仕様			デフ		
ギア抜け	◎		点検項目	結果	状態	点検項目	結果	状態
クラッチ	◎		床材質	/		異音	◎	
異音	◎							
オイル漏れ	◎							
リターダ	/							

特記事項  
記録簿 有 (H29/3~H31/3)

タイヤ残量				タイヤサイズ				
単位: mm								
10	9			295/80R22.5	295/80R22.5			
—	—			—	—			
3	2	2	2	295/80R22.5	295/80R22.5	295/80R22.5	295/80R22.5	
—	—	—	—	—	—	—	—	
スベア			2	—	スベア		295/80R22.5	—
素材: スチール				備考:				

上物仕様			
上物名	メーカー	型式「製造番号」	年式
カブラー	ソーシン	MR-13-C 「G2-11801」	平成28年
【備考】 第5軸荷重13000kg			
【備考】			
【備考】			

外装状態			
キャブコーション	フレーム番号	フレームのさび	飛石
有	確認済	無	無



【外装】					【ボデー内】					
外装キズ	外装へこみ	うき	曲がり	サビ	補修跡	割れ	庫内キズ	庫内へこみ	庫内穴あき	床汚れ