

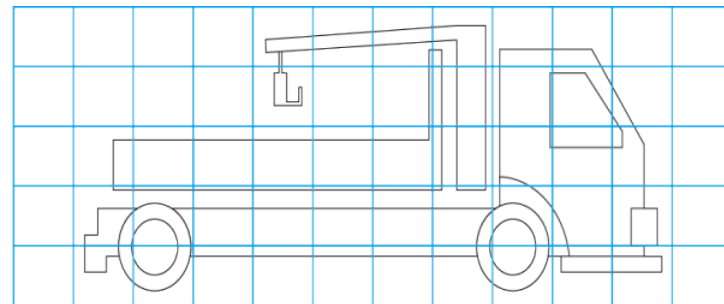
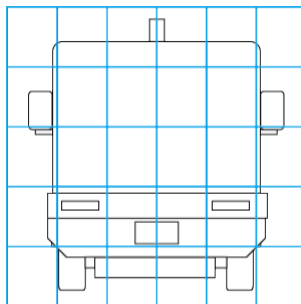
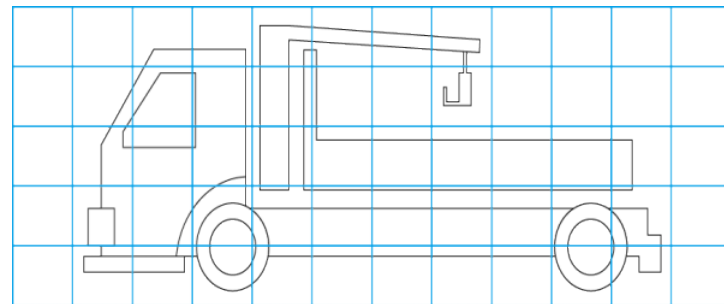
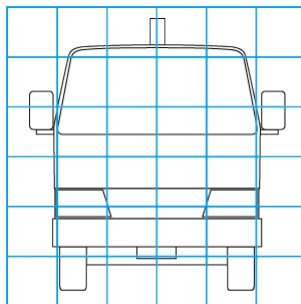
車両情報				
車名	初年度登録	型式	形状	車台番号
三菱ふそう	令和 6年4月	2KG-FK62FZ	クレーン付平	FK62FZ-615784
走行	馬力	シフト	ブレーキ	ボディ内寸
708km	240PS/177KW	M/T 6速	エア	長：5,510 mm 幅：2,350 mm 高：590 mm 門高： mm

◎：良好 ○：通常走行問題なし △：要修理 /：装備無し ※あくまでも当社判断基準によるものです

エンジン			電装関係			キャビン		
点検項目	結果	状態	点検項目	結果	状態	点検項目	結果	状態
異音	◎		エアコン	◎		シート	◎	
オイル混入	◎		スターター	◎		ヘッドライト	◎	H I D
オイル漏れ	◎		オルタネーター	◎		ウィンカー	◎	
水混入	◎		P/W (運転席)	◎		ワイパー	◎	
水漏れ	◎		P/W (助手席)	◎		ミラー	◎	
燃料漏れ	◎		坂道発進装置	◎		走行関係		
排気	◎		異常ランプ	◎		点検項目	結果	状態
マフラー	◎		オーディオ	◎		リーフサス	◎	
ターボ	◎		バックカメラ	/		エアサス	/	
冷却水吹返	◎		電格ミラー	◎		パワステ	◎	
ミッション			ETC	/		ハンドル	◎	
点検項目	結果	状態	タコグラフ	◎	アナログ	燃料タンク	◎	スチール 200L
ギア鳴き	◎		上物仕様			デフ		
ギア抜け	◎		点検項目	結果	状態	点検項目	結果	状態
クラッチ	◎		床材質	/	木材	異音	◎	
異音	◎		特記事項 エンジンキー2本 キーレスリモコン1ヶ					
オイル漏れ	◎		記録簿 無〇					
リターダ	/							

上物仕様			
上物名	メーカー	型式「製造番号」	年式
平ボディ	パプコ	3344 「352」	令和 6年
【備考】引き出しフック5対			
クレーン/クレーン	古河ユニック	URG374A 「G120742」	令和 6年3月
【備考】2.93 t ブーム4段 フックイン ラジコン付 アウトリガーワイド幅			
【備考】			

外装状態			
キャブコーション	フレーム番号	フレームのさび	飛石
有	確認済	無	無



特記事項 エンジンキー2本 キーレスリモコン1ヶ
記録簿 無〇

タイヤ残量			
単位：mm			
8	8		
—	—		
8	8	8	8
—	—	—	—
スベア			8
			—

タイヤサイズ			
	265/70R19.5	265/70R19.5	
	—	—	
265/70R19.5	265/70R19.5	265/70R19.5	265/70R19.5
—	—	—	—
スベア		265/70R19.5	—
素材：スチール		備考：	

【外装】					【ボデー内】					
外装キズ	外装へこみ	うき	曲がり	サビ	補修跡	割れ	庫内キズ	庫内へこみ	庫内穴あき	床汚れ