

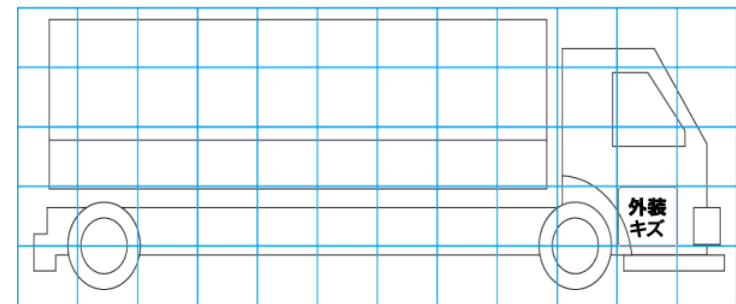
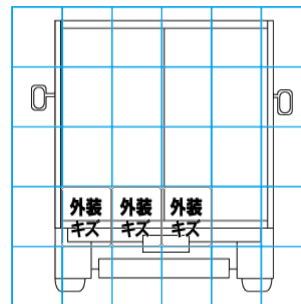
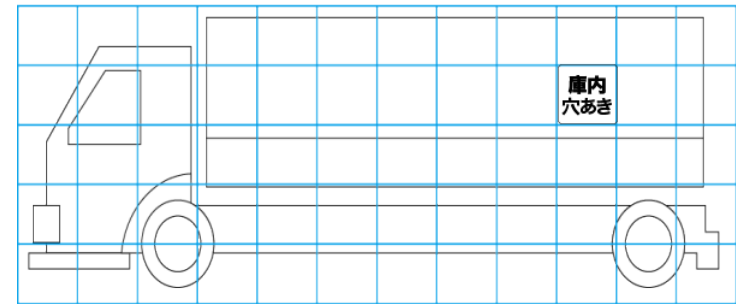
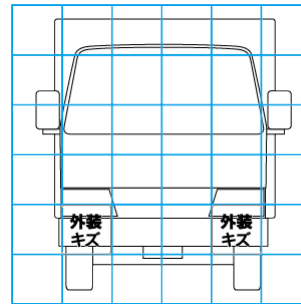
車両情報				
車名	初年度登録	型式	形状	車台番号
日野	令和 4年3月	2KG-FD2ABG	アルミウイング	FD2AB-128534-A
走行	馬力	シフト	ブレーキ	ボディ内寸
193,646km	240PS/177KW	M/T 6速	エア	長: 6,280 mm 幅: 2,400 mm 高: 2,420 mm 門高: 2,340 mm

◎: 良好 ○: 通常走行問題なし △: 要修理 /: 装備無し ※あくまでも当社判断基準によるものです

エンジン			電装関係			キャビン		
点検項目	結果	状態	点検項目	結果	状態	点検項目	結果	状態
異音	◎		エアコン	◎		シート	○	擦れ、汚れ
オイル混入	◎		スターター	◎		ヘッドライト	◎	LED
オイル漏れ	◎		オルタネーター	◎		ウィンカー	△	後: 右割れ、左割れ
水混入	◎		P/W (運転席)	◎		ワイパー	◎	
水漏れ	◎		P/W (助手席)	◎		ミラー	◎	
燃料漏れ	◎		坂道発進装置	◎		走行関係		
排気	◎		異常ランプ	◎		点検項目	結果	状態
マフラー	◎		オーディオ	◎		リーフサス	◎	
ターボ	◎		バックカメラ	◎	カラー	エアサス	◎	リヤエアサス
冷却水吹返	◎		電格ミラー	◎		パワステ	◎	
ミッション			ETC	◎	2.0	ハンドル	○	擦れ
点検項目	結果	状態	タコグラフ	/		燃料タンク	◎	スチール 200L
ギア鳴き	◎		上物仕様			デフ		
ギア抜け	◎		点検項目	結果	状態	点検項目	結果	状態
クラッチ	◎		床材質	/	木材	異音	◎	
異音	◎		特記事項					
オイル漏れ	◎		キャビンキズ汚れ。インパネポケット欠品。シフトノブ遊び大。R6.6/5 (193563km時) クラッチオーバーホール済み。エンジンキー3本、ボディキー2本(固着使用不可)。					
リターダ	/		記録簿 有 (R4/6~R6/5)					

上物仕様			
上物名	メーカー	型式「製造番号」	年式
アルミウイング	トランテックス	「W127H61」	令和 4年
【備考】 ラッシングレール2段、引き出しフック5対、庫内灯3ケ、庫内内張り穴あき。			
【備考】			
【備考】			

外装状態			
キャブコーション	フレーム番号	フレームのさび	飛石
有	確認済	無	点傷有



タイヤ残量				タイヤサイズ			
単位: mm							
6	6			225/80R17.5	225/80R17.5		
-	-			-	-		
6	6	6	6	225/80R17.5	225/80R17.5	225/80R17.5	225/80R17.5
-	-	-	-	-	-	-	-
スベア	13	-		スベア	225/80R17.5	-	
素材: スチール				備考:			

【外装】					【ボデー内】					
外装キズ	外装へこみ	うき	曲がり	サビ	補修跡	割れ	庫内キズ	庫内へこみ	庫内穴あき	床汚れ