

受付日	ユーザー名	型式	形状
R3 1/30	(有)デリバリーサービス	SKG-FC9JJAA 10187	冷機 P/G

登録地			
Ks 岐阜		<input checked="" type="checkbox"/> 事業用 <input type="checkbox"/> 自家用 <input type="checkbox"/> 予備検	
希望No.			
	ペイント 電光	現状販売 <input checked="" type="checkbox"/> 外装洗車 <input checked="" type="checkbox"/> キャブ内清掃 <input checked="" type="checkbox"/> ボデー内清掃	

整備

- | | | |
|--|---|---|
| <input checked="" type="checkbox"/> E/Gオイル | <input checked="" type="checkbox"/> デフオイル | <input checked="" type="checkbox"/> M/Tオイル |
| <input checked="" type="checkbox"/> エアエレメント | <input checked="" type="checkbox"/> 燃料エレメント | <input checked="" type="checkbox"/> ラジエーター水 |
| <input checked="" type="checkbox"/> オイルエレメント | <input type="checkbox"/> | <input type="checkbox"/> |

その他

補修一式 ~~7~~ 7印 2本(新品)

電装

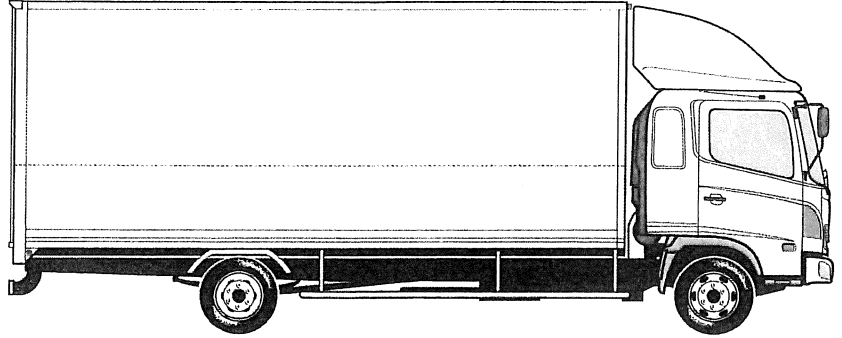
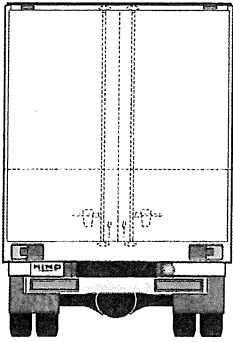
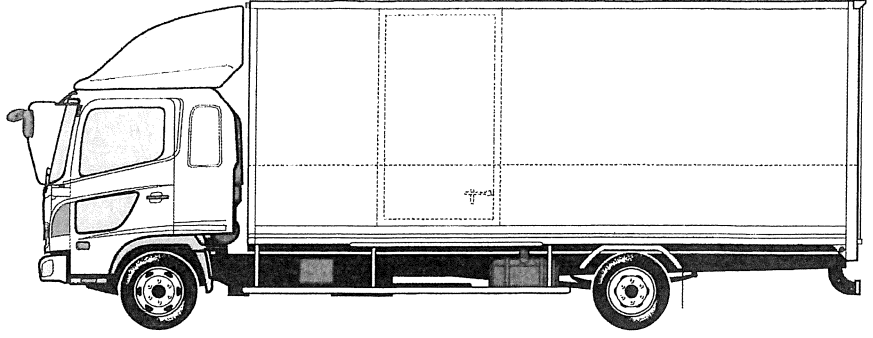
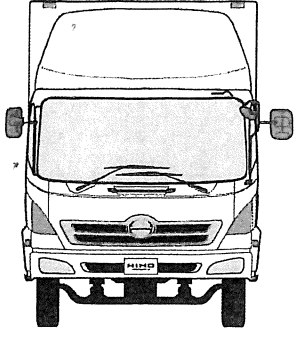
- | | | |
|---|---|--|
| <input checked="" type="checkbox"/> バッテリー | <input type="checkbox"/> ETC (取付 セットアップ) | <input checked="" type="checkbox"/> 冷凍機 |
| <input checked="" type="checkbox"/> 保安基準 | <input checked="" type="checkbox"/> マーカー・タイヤ灯・車高灯 | <input checked="" type="checkbox"/> バックカメラ |
| <input type="checkbox"/> | <input type="checkbox"/> | <input type="checkbox"/> |

その他

ワシタアソシエイト

架装

ボデー(✓) , ボート(✓)



塗装

