

車両情報				
車名	年式	型式	形状	車台番号
三菱ふそう	令和02年5月	2PG-FU75HZ	冷凍バン	FU75HZ-510249
走行	馬力	シフト	ブレーキ	ボディ内寸
96,223km	428PS/315KW	A/T シフトパイロット 12速	エア-	長: 9,267 mm 幅: 2,270 mm 高: 2,337 mm 門高: 2,280 mm

◎: 良好 ○: 通常走行問題なし △: 要修理 /: 装備無し ※あくまでも当社判断基準によるものです

エンジン			電装関係			キャビン		
点検項目	結果	状態	点検項目	結果	状態	点検項目	結果	状態
異音	◎		エアコン	◎		シート	◎	シートカバー付き。
オイル混入	◎		スターター	◎		ヘッドライト (種類)	-	LED
オイル漏れ	◎		オルタネーター	◎		ヘッドライト (不具合)	◎	
水混入	◎		パワーウィンドウ (運転席)	◎		ウィンカー	◎	前: 後: サイド:
水漏れ	◎		パワーウィンドウ (助手席)	◎		ワイパー	◎	
燃料漏れ	◎		坂道発進装置	◎		ミラー	◎	ヒーター、ワイパー付きパワーミラー。
排気	◎		異常ランプ	◎		走行関係		
マフラー	◎		オーディオ	-		点検項目	結果	状態
ターボ	◎		オーディオ (不具合)	◎		ハンドル	◎	
冷却水吹き返し	◎		バックカメラ (色)	-		エアサス (種類)	-	総輪エアサス
ミッション			バックカメラ (不具合)	◎		エアサス (不具合)	◎	
点検項目	結果	状態	電格ミラー	◎		エアサス (不具合)	◎	
ギア鳴き	◎		ETC	◎	2.0	パワーステアリング	◎	
ギア抜け	◎		タコグラフ	◎	アナログ	リーフサス	/	
クラッチ	/		デフ			燃料タンク	◎	アルミ 400L 400L
異音	◎		点検項目	結果	状態			
オイル漏れ	◎		異音	◎				
リターダ	/		オイル漏れ	◎				
			デフロック	/				

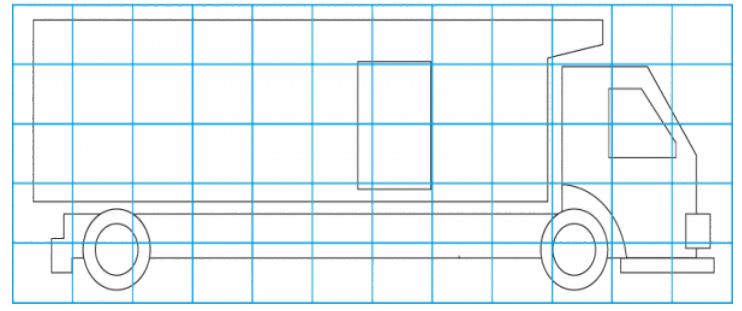
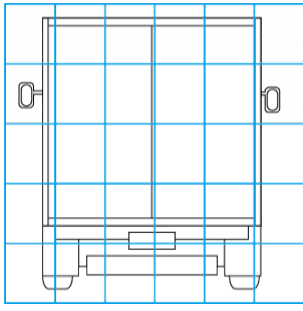
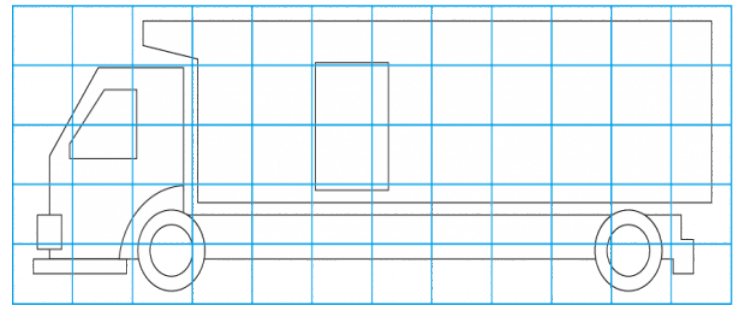
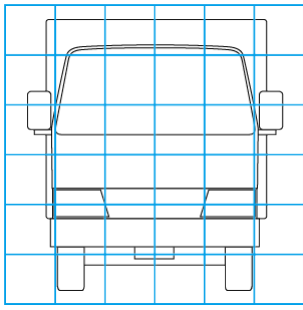
特記事項 ハイルーフ、フログレード、アイドリングストップ、コーナリングアシスト、ドライブレコーダー付き。
記録簿 ()

タイヤ残量				タイヤサイズ			
単位: mm							
8	7			295/80R22.5	295/80R22.5		
-	-			-	-		
4	6	5	5	11R22.5	11R22.5	11R22.5	11R22.5
11	11	11	12	11R22.5	11R22.5	11R22.5	11R22.5
スベア	15	-		スベア	295/80R22.5	-	

素材: アルミ 備考:

上物仕様			
上物名	メーカー	型式「製造番号」	年式
冷凍バン	矢野特殊自動車	TPA9161-6「B200244」	令和02年4月
【備考】フェリフック2対、ジョロダー4列、ラッシング2段、水板穴3、LED庫内灯2列、エアリブ、左サイドドア観音開き、リヤドア観音開き。			
サブエンジン (スタンバイ付)	菱重	TU100SBX-25	令和02年5月
【備考】-35℃設定。			
【備考】			
【上物仕様備考】			

外装状態			
キャブコーション	フレーム番号	フレームのさび	飛石
有	確認済	無	点傷有



【外装】				【ボデー内】									
外装キズ	外装へこみ	うき	曲がり	サビ	補修跡	割れ	庫内キズ	庫内へこみ	庫内穴あき	床汚れ			