

車両情報					
車名	年式	型式	形状	車台番号	
いすゞ	平成21年2月	PDG-CYL77Q8	タンクローリー	CYL77Q8-7000154	
走行	馬力	シフト	ブレーキ	ボディ内寸	
471,115km	330PS/243KW	セミA/T スムーサー	エア	長：mm	幅：mm
				高：mm	門高：mm

◎：良好 ○：通常走行問題なし △：要修理 /：装備無し ※あくまでも当社判断基準によるものです

エンジン			電装関係			キャビン		
点検項目	結果	状態	点検項目	結果	状態	点検項目	結果	状態
異音	◎		エアコン	○	風量少ない	シート	○	擦れ
オイル混入	◎		スターター	◎		ヘッドライト (種類)	—	H I D
オイル漏れ	○	サブライポンプ、インタークーラーホース	オルタネーター	◎		ヘッドライト (不具合)	◎	
水混入	◎		パワーウィンドウ (運転席)	◎		ウィンカー	◎	
水漏れ	◎		パワーウィンドウ (助手席)	△	上昇しない	ワイパー	◎	
燃料漏れ	◎		坂道発進装置	◎		ミラー	◎	
排気	◎		異常ランプ	○	ABS故障	走行関係		
マフラー	△	テールパイプ折れ 腐食	オーディオ	—		点検項目	結果	状態
ターボ	◎		オーディオ (不具合)	◎		ハンドル	◎	
冷却水吹き返し	◎		バックカメラ (色)	—		エアサス (種類)	—	リヤエアサス
ミッション			バックカメラ (不具合)	◎		エアサス (不具合)	◎	
点検項目	結果	状態	電格ミラー	◎		パワーステアリング	◎	
ギア鳴き	◎		ETC	/		リーフサス	◎	
ギア抜け	◎		タコグラフ	/		燃料タンク	◎	スチール 300L
クラッチ	◎		デフ			点検項目	結果	状態
異音	○	変速時異音有り	異音	◎		異音	◎	
オイル漏れ	◎		オイル漏れ	◎		オイル漏れ	◎	
リターダ	◎		デフロック	◎		デフロック	◎	

特記事項 キャビン内汚れ、内張りタバコ焦げ跡 回送中ミッションより何度が異音がしたとの事。 エンジン停止時ミッションより異音。

記録簿有 (H30-R2)

タイヤ残量

単位：mm

8	8		
—	—		
7	7	7	6
5	5	2	2
スベア	4	—	

タイヤサイズ

11R22.5	11R22.5		
—	—		
11R22.5	11R22.5	11R22.5	11R22.5
11R22.5	11R22.5	11R22.5	11R22.5
スベア	11R22.5	—	

素材：鉄 備考：

上物仕様

上物名	メーカー	型式「製造番号」	年式
タンクローリー	青木製作所	「T08-164A」	平成21年2月

【備考】 マヨネーズローリー、最大数量9800ℓ、最大積載量10,290kg

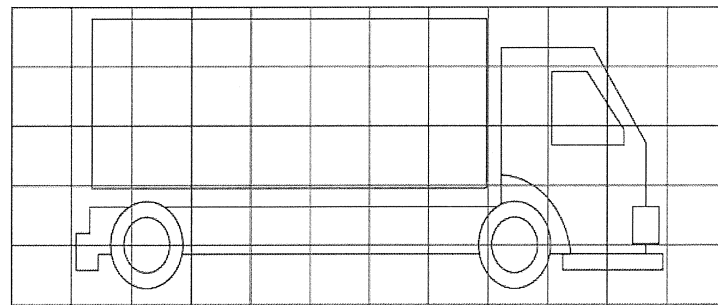
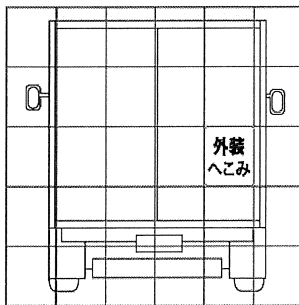
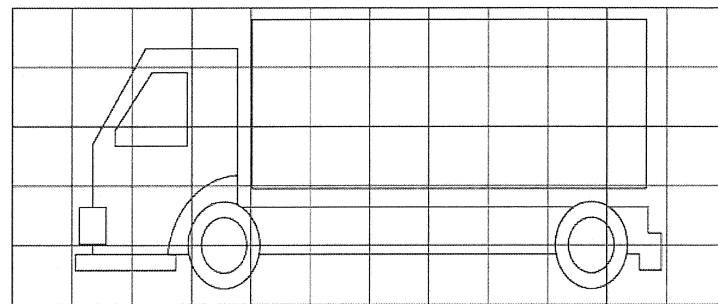
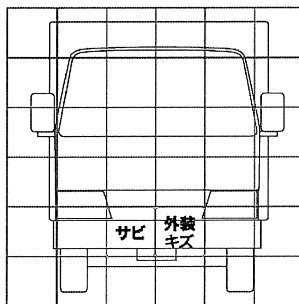
【備考】

【備考】

【上物仕様備考】

外装状態

キャブコーション	フレーム番号	フレームのさび	飛石
有	確認済	小	点傷有



【外装】

【ボデー内】

外装キズ	外装へこみ	うき	曲がり	サビ	補修跡	割れ	庫内キズ	庫内へこみ	庫内穴あき	床汚れ
------	-------	----	-----	----	-----	----	------	-------	-------	-----