

車両情報				
車名	年式	型式	形状	車台番号
いすゞ	平成26年6月	TKG-FRR90T2	アルミウイング	FRR90-7062474
走行	馬力	シフト	ブレーキ	ボディ内寸
356,603km	240PS/177KW	M/T 6速	エア-	長: 6,220 mm 幅: 2,390 mm 高: 2,410 mm 門高: 2,320 mm

◎: 良好 ○: 通常走行問題なし △: 要修理 /: 装備無し ※あくまでも当社判断基準によるものです

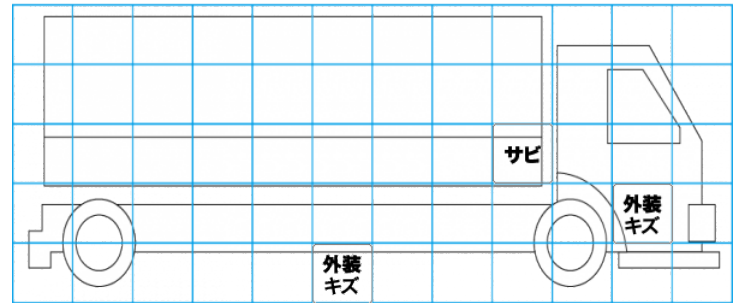
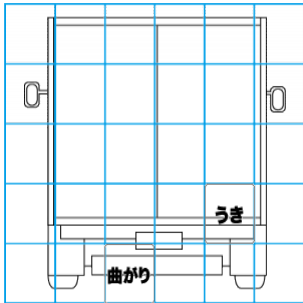
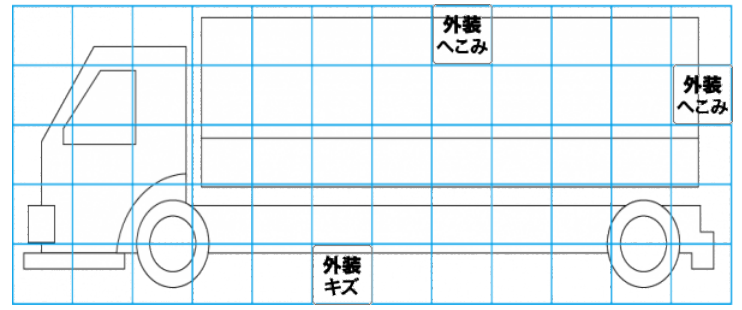
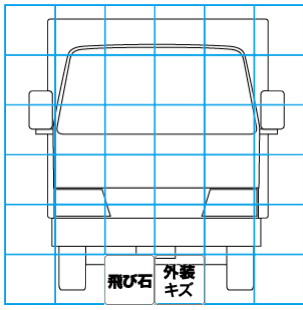
エンジン			電装関係			キャビン		
点検項目	結果	状態	点検項目	結果	状態	点検項目	結果	状態
異音	◎		エアコン	◎		シート	○	破れ、へたり
オイル混入	◎		スターター	◎		ヘッドライト (種類)	-	
オイル漏れ	◎		オルタネーター	◎		ヘッドライト (不具合)	◎	
水混入	◎		パワーウィンドウ (運転席)	◎		ウィンカー	◎	
水漏れ	◎		パワーウィンドウ (助手席)	◎		ワイパー	◎	
燃料漏れ	◎		坂道発進装置	◎		ミラー	○	両方カバー欠品
排気	◎		異常ランプ	◎		走行関係		
マフラー	◎		オーディオ	-		点検項目	結果	状態
ターボ	◎		オーディオ (不具合)	◎		ハンドル	◎	
冷却水吹き返し	◎		バックカメラ (色)	-		エアサス (種類)	-	リヤエアサス
ミッション			バックカメラ (不具合)	◎		エアサス (不具合)	◎	
点検項目	結果	状態	バックカメラ	◎		パワーステアリング	◎	
ギア鳴き	◎		(不具合)	◎		リーフサス	◎	
ギア抜け	◎		電格ミラー	◎		燃料タンク	◎	200L
クラッチ	◎		ETC	◎		デフ		
異音	◎		タコグラフ	◎		点検項目	結果	状態
オイル漏れ	◎					異音	◎	
リターダ	◎					オイル漏れ	◎	
						デフロック	◎	

特記事項 助手席灰皿欠品、室内汚れ、タバコヤニ 外装キズ多数
記録簿 有 (H28/5~R2/5)

タイヤ残量				タイヤサイズ			
単位: mm							
12	12			225/80R17.5	225/80R17.5		
-	-			-	-		
1	0	1	3	225/80R17.5	225/80R17.5	225/80R17.5	225/80R17.5
-	-	-	-	-	-	-	-
スペア		-	-	スペア		-	-
素材:				備考:			

上物仕様			
上物名	メーカー	型式「製造番号」	年式
アルミウイング	日本トレクス	14W-03202	
【備考】			
格納ゲート	極東開発工業	CG1002H-B3MRA2	
【備考】			
【備考】			
【上物仕様備考】			

外装状態			
キャブコーション	フレーム番号	フレームのさび	飛石
有	確認済	小	点傷有



【外装】					【ボデー内】					
外装キズ	外装へこみ	うき	曲がり	サビ	補修跡	割れ	庫内キズ	庫内へこみ	庫内穴あき	床汚れ